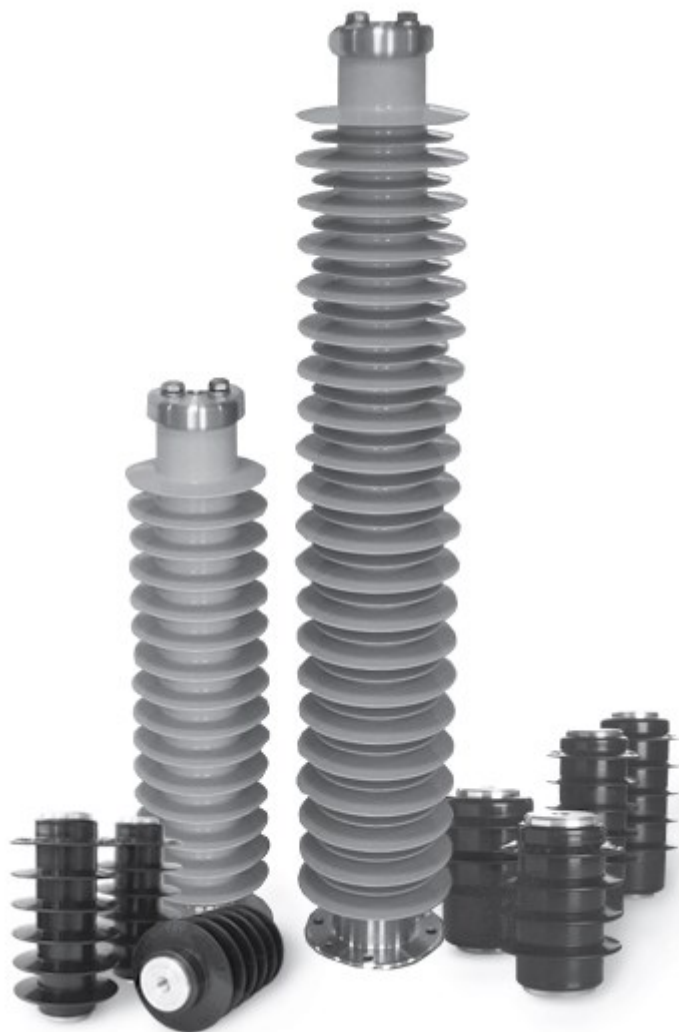


# ОПН

ОГРАНИЧИТЕЛИ  
ПЕРЕНАПРЯЖЕНИЙ НЕЛИНЕЙНЫЕ

## ТЕХНИЧЕСКАЯ ИНФОРМАЦИЯ



TER\_CBdoc\_PG\_9  
Версия 2.2

## **СОДЕРЖАНИЕ**

|   |           |
|---|-----------|
| <b>1. ВВЕДЕНИЕ</b> .....  | <b>3</b>  |
| <b>2. ПРИНЯТЫЕ СОКРАЩЕНИЯ</b> .....                               | <b>4</b>  |
| <b>3. ОБЩИЕ СВЕДЕНИЯ</b> .....                                    | <b>5</b>  |
| 3.1. Назначение и область применения.....                         | 5         |
| 3.2. Ключевые преимущества.....                                   | 5         |
| 3.3. Соответствие стандартам.....                                 | 5         |
| <b>4. СТРУКТУРА УСЛОВНЫХ ОБОЗНАЧЕНИЙ</b> .....                    | <b>6</b>  |
| <b>5. ТЕХНИЧЕСКИЕ ХАРАКТЕРИСТИКИ</b> .....                        | <b>8</b>  |
| 5.1. Технические характеристики ОПН-КР/TEL .....                  | 8         |
| 5.2. Технические характеристики ОПН-РТ/TEL .....                  | 9         |
| 5.3. Технические характеристики ОПН-РВ .....                      | 11        |
| 5.4. Технические характеристики ОПН-РК.....                       | 13        |
| <b>6. КОНСТРУКЦИЯ И ПРИНЦИП ДЕЙСТВИЯ</b> .....                    | <b>16</b> |
| 6.1. Конструкция.....   | 16        |
| 6.2. Принцип действия .....                                       | 17        |
| 6.3. Маркировка и пломбирования .....                             | 17        |
| <b>7. ВАРИАНТЫ ПРИМЕНЕНИЯ</b> .....                               | <b>18</b> |
| 7.1. Рекомендации по выбору ОПН .....                             | 18        |
| 7.2. Решение по строительной части .....                          | 20        |
| 7.3. Комплектность поставки .....                                 | 24        |
| <b>8. ПОРЯДОК ОФОРМЛЕНИЯ ЗАКАЗА И ПОСТАВКА ОБОРУДОВАНИЯ</b> ..... | <b>25</b> |
| <b>ПРИЛОЖЕНИЕ 1. КВАЛИФИКАЦИОННЫЕ ИСПЫТАНИЯ</b> .....             | <b>26</b> |
| <b>ПРИЛОЖЕНИЕ 2. ДЕКЛАРАЦИИ О СООТВЕТСТВИИ</b> .....              | <b>29</b> |
| <b>ПРИЛОЖЕНИЕ 3. ГАБАРИТНЫЕ ЧЕРТЕЖИ</b> .....                     | <b>32</b> |
| <b>ПРИЛОЖЕНИЕ 4. ОПРОСНЫЕ ЛИСТЫ</b> .....                         | <b>36</b> |
| <b>ПРИЛОЖЕНИЕ 5. ВСПОМОГАТЕЛЬНЫЕ ЧЕРТЕЖИ</b> .....                | <b>39</b> |

## 1. ВВЕДЕНИЕ

В технической информации описаны ограничители перенапряжений нелинейные серий ОПН-КР/TEL, ОПН-РТ/ TEL, ОПН-РВ и ОПН-РК.

Информация предназначена для персонала проектных организаций, сетевых компаний, содержит сведения по устройству и принципу действия ОПН.

В состав документации по ОПН входит также руководство по эксплуатации **TER\_CBdoc\_UG\_12**, которое предназначено для персонала эксплуатирующих организаций, содержит сведения по устройству, принципу действия ограничителей, правилам монтажа, использования по назначению.

## 2. ПРИНЯТЫЕ СОКРАЩЕНИЯ

**ВЛ** – воздушная линия электропередачи;

**ИО** – изолирующее основание для установки ОПН-РК;

**КЛ** – кабельная линия электропередачи;

**КРУ** – комплектно-распределительное устройство;

**КСО** – камера сборная одностороннего обслуживания;

**ОЗЗ** – однофазное замыкание на землю;

**ОПН** – ограничитель перенапряжений нелинейный;

**ПУЭ** – правила устройства электроустановок. Издание 7;

**РВО** – разрядник вентильный облегченный;

**ТТ** – трансформатор тока.

## 3. ОБЩИЕ СВЕДЕНИЯ

### 3.1. Назначение и область применения

ОПН предназначены для использования в качестве основных средств защиты электрооборудования станций и сетей среднего класса напряжения переменного тока промышленной частоты от коммутационных и грозовых перенапряжений. Рекомендуется применять ОПН при новом строительстве, а также взамен вентильных разрядников соответствующих классов напряжения при проектировании, эксплуатации, техническом перевооружении и реконструкции электроустановок. Линейка ОПН включает 4 типа ОПН 1 и 2 категории размещения по ГОСТ 15150, см. **таблицу 3.1.**

Таблица 3.1. Типы ОПН

| Категория размещ. | Тип ОПН           | Область применения   |
|-------------------|-------------------|--|
| 2 по ГОСТ 15150   | <b>ОПН-КР/TEL</b> | Защита от коммутационных и грозовых перенапряжений электрооборудования электрических сетей переменного тока промышленной частоты класса напряжения 10(6)кВ с изолированной или компенсированной нейтралью в составе ячеек КРУ/КСО.   |
|                   | <b>ОПН-РТ/TEL</b> | Защита от коммутационных и грозовых перенапряжений электрооборудования электрических сетей переменного тока промышленной частоты класса напряжения 10(6; 3)кВ с изолированной или компенсированной нейтралью в составе ячеек КРУ/КСО. Применяются на объектах, где возможны частые и интенсивные воздействия перенапряжений, а также для защиты наиболее ответственного оборудования.<br>ОПН на класс напряжения 3кВ разработаны специально для защиты выпрямителей тяговых подстанций электрифицированных железных дорог. |
| 1 по ГОСТ 15150   | <b>ОПН-РВ</b>     | Защита от грозовых перенапряжений электрооборудования электрических сетей переменного тока промышленной частоты класса напряжения 10(6)кВ с изолированной или компенсированной нейтралью.  |
|                   | <b>ОПН-РК</b>     | Защита от коммутационных и грозовых перенапряжений электрооборудования электрических сетей переменного тока промышленной частоты класса напряжения 35кВ с изолированной или компенсированной нейтралью; класса напряжения 110кВ с эффективно заземленной нейтралью.<br>ОПН-РК-110/56 разработаны специально для защиты изоляции разземленных нейтралей трансформаторов 110 кВ.<br>Возможна поставка ОПН-РК с изолирующим основанием, которое позволяет применить ОПН-РК совместно со счётчиком импульсов.                  |

### 3.2. Ключевые преимущества

ОПН имеют следующие отличительные особенности:

- глубокий уровень ограничения коммутационных и грозовых перенапряжений благодаря применению варисторов с «нестареющими» характеристиками производства компании TDK Electronics AG (EPCOS) и автоматизированному комплектованию;
- отсутствие необходимости в обслуживании в течение всего срока службы (30 лет) благодаря применению высококачественных комплектующих и уникальной технологии сборки нелинейных варисторов в трекингостойкий корпус;
- простота и высокая скорость монтажа за счёт малых габаритов и массы.

### 3.3. Соответствие стандартам

ОПН соответствуют требованиям **ГОСТ Р 52725.**

## 4. СТРУКТУРА УСЛОВНЫХ ОБОЗНАЧЕНИЙ

Выбор исполнения ОПН определяется кодом продукта и одним параметром TER\_RecUnit\_SA Type1\_Type2(Par1). Описание приведено в **таблицах 4.1- 4.2**

**Таблица 4.1.** Перечень параметров, определяющих поставку ОПН

| Параметр | Описание параметра                                     | Допустимое состояние |       | Код  |    |
|----------|--|----------------------|-------|------|----|
|          |  | Type1                | Type2 |      |    |
| Type1    | Класс напряжения сети, кВ                              | -                    | -     | 3    |    |
|          |  |                      |       | 6    |    |
|          |  |                      |       | 10   |    |
|          |  |                      |       | 35   |    |
|          |  |                      |       | 110  |    |
| Type2    | Наименование серии ОПН                                 | 3                    | -     | RT   |    |
|          |  | 6; 10                | -     | RT   |    |
|          |  |                      | -     | KR   |    |
|          |  |                      | -     | RV   |    |
| 35; 110  | -  | RK                   |       |      |    |
| Par1     | Наибольшее длительно допустимое рабочее напряжение, кВ | 3                    | RT    | 4.0  |    |
|          |  |                      |       | 6.9  |    |
|          |  |                      |       | 7.2  |    |
|          |  |                      |       | 10.5 |    |
|          |  | 6                    | KR    | 6.0  |    |
|          |  |                      |       | 6.9  |    |
|          |  |                      |       | 10.5 |    |
|          |  | 10                   | RV    | 11.5 |    |
|          |  |                      |       | 12.0 |    |
|          |  | 6                    | RV    | 7.6  |    |
|          |  |                      |       | 12.6 |    |
|          |  | 10                   | RV    | 40.5 |    |
|          |  |                      |       | 42.0 |    |
|          |  | 35                   | RK    | 110  | 56 |
|          |  |                      |       |      | 73 |
| 77       |  |                      |       |      |    |
| 83       |  |                      |       |      |    |
| 88       |  |                      |       |      |    |

**Таблица 4.2.** Таблица соответствия маркетинговых обозначений ОПН и обозначений по коду продукта

| Тип ОПН    | Обозначение в соответствии с кодом продукта | Маркетинговое обозначение |
|------------|---|---------------------------|
| ОПН-PB     | TER_RecUnit_SA6_RV(7.6)                     | ОПН-PB-6/7.6/5/250 УХЛ1   |
|            | TER_RecUnit_SA10_RV(12.6)                   | ОПН-PB-10/12.6/5/250 УХЛ1 |
| ОПН-KP/TEL | TER_CBunit_SA6_KR(6.0)                      | ОПН-KP/TEL-6/6.0 УХЛ2     |
|            | TER_CBunit_SA6_KR(6.9)                      | ОПН-KP/TEL-6/6.9 УХЛ2     |
|            | TER_CBunit_SA10_KR(10.5)                    | ОПН-KP/TEL-10/10.5 УХЛ2   |
|            | TER_CBunit_SA10_KR(11.5)                    | ОПН-KP/TEL-10/11.5 УХЛ2   |

| Тип ОПН              | Обозначение в соответствии с кодом продукта | Маркетинговое обозначение  |
|----------------------|---|----------------------------|
|                      | TER_CBunit_SA10_KR(12.0)                    | ОПН-КР/TEL-10/12.0 УХЛ2    |
| <b>ОПН-РТ/TEL</b>    | TER_CBunit_SA3_RT(4.0)                      | ОПН-РТ/TEL-3/4.0 УХЛ2      |
|                      | TER_CBunit_SA6_RT(6.9)                      | ОПН-РТ/TEL-6/6.9 УХЛ2      |
|                      | TER_CBunit_SA6_RT(7.2)                      | ОПН-РТ/TEL-6/7.2 УХЛ2      |
|                      | TER_CBunit_SA10_RT(10.5)                    | ОПН-РТ/TEL-10/10.5 УХЛ2    |
|                      | TER_CBunit_SA10_RT(11.5)                    | ОПН-РТ/TEL-10/11.5 УХЛ2    |
|                      |   |                            |
| <b>ОПН-РК</b>        | TER_RecUnit_SA35_RK(40.5)                   | ОПН-РК-35/40.5-10-760 УХЛ1 |
|                      | TER_RecUnit_SA35_RK(42.0)                   | ОПН-РК-35/42.0-10-760 УХЛ1 |
|                      | TER_RecUnit_SA110_RK(56)                    | ОПН-РК-110/56-10-760 УХЛ1  |
|                      | TER_RecUnit_SA110_RK(73)                    | ОПН-РК-110/73-10-760 УХЛ1  |
|                      | TER_RecUnit_SA110_RK(77)                    | ОПН-РК-110/77-10-760 УХЛ1  |
|                      | TER_RecUnit_SA110_RK(83)                    | ОПН-РК-110/83-10-760 УХЛ1  |
|                      | TER_RecUnit_SA110_RK(88)                    | ОПН-РК-110/88-10-760 УХЛ1  |
| <b>ИО для ОПН-РК</b> | TER_RecUnit_Holder_30                       | ИО-ОПН-РК-35/110 УХЛ1      |

## 5. ТЕХНИЧЕСКИЕ ХАРАКТЕРИСТИКИ

### 5.1. Технические характеристики ОПН-КР/TEL

Таблица 5.1. Характеристики ОПН-КР/TEL

| Основные характеристики  | ОПН-КР/TEL |       |         |         |         |
|--|------------|-------|---------|---------|---------|
|  | 6/6.0      | 6/6.9 | 10/10.5 | 10/11.5 | 10/12.0 |
| <b>Основные характеристики</b>   |            |       |         |         |         |
| Класс напряжения сети, кВ  | 6          |       | 10      |         |         |
| Наибольшее длительно допустимое рабочее напряжение, кВ, действующее значение   | 6.0        | 6.9   | 10.5    | 11.5    | 12.0    |
| Классификационное напряжение промышленной частоты, кВ, не менее, действующее значение, при амплитуде классификационного тока 2.0 мА. | 7.4        | 8.5   | 12.9    | 14.1    | 14.8    |
| Номинальное напряжение, кВ, действующее значение   | 7.5        | 8.6   | 13.1    | 14.4    | 15.0    |
| Класс разряда линии  | I          |       |         |         |         |
| Номинальный разрядный ток 8/20 мкс, кА   | 10         |       |         |         |         |
| Пропускная способность, А  | 300        |       |         |         |         |
| Остающееся напряжение, кВ, не более:   |            |       |         |         |         |
| - при коммутационном импульсе тока   |            |       |         |         |         |
| 125 А, 30/60 мкс   | 14.8       | 15.9  | 24.2    | 26.2    | 28.9    |
| 250 А, 30/60 мкс   | 15.2       | 16.3  | 24.8    | 26.9    | 29.7    |
| 500 А, 30/60 мкс   | 15.7       | 16.9  | 25.7    | 27.8    | 30.7    |
| - при грозовом импульсе тока   |            |       |         |         |         |
| 5000 А, 8/20 мкс   | 19.0       | 20.4  | 31.1    | 33.7    | 37.3    |
| 10000 А, 8/20 мкс  | 20.5       | 22.0  | 33.5    | 36.3    | 40.1    |
| 20000 А, 8/20 мкс  | 23.2       | 24.9  | 38.0    | 41.1    | 45.5    |
| - при крутом импульсе тока   |            |       |         |         |         |
| 10000 А, 1/10 мкс  | 21.3       | 22.9  | 34.9    | 37.8    | 41.7    |
| Ток утечки, мА, не более, действующее значение   | 1.0        |       |         |         |         |
| Максимальная амплитуда импульса большого тока 4/10 мкс, кА   | 100        |       |         |         |         |
| Ток взрывобезопасности, кА   | 20         |       |         |         |         |
| Удельная энергия, кДж/кВ   | 1.6        |       |         |         |         |
| Рассеиваемая энергия ОПН (2 импульса), кДж, не менее   | 19.1       | 22.0  | 33.4    | 36.6    | 38.2    |
| <b>Условия эксплуатации</b>  |            |       |         |         |         |
| Климатическое исполнение   | УХЛ        |       |         |         |         |
| Категория размещения   | 2          |       |         |         |         |
| Верхнее значение относительной влажности воздуха при температуре 25 °С   | 100%       |       |         |         |         |
| Наибольшая высота эксплуатации над уровнем моря, м   | 1000       |       |         |         |         |
| Стойкость к механическим внешним воздействующим факторам по ГОСТ 17516.1   | М6         |       |         |         |         |
| Выдерживаемая горизонтальная нагрузка от тяжения, Н  | 300        |       |         |         |         |
| Сейсмостойкость, баллов по шкале MSK-64  | 9          |       |         |         |         |
| <b>Массогабаритные показатели</b>  |            |       |         |         |         |
| Длина пути утеки, не менее, мм   | 175        |       | 250     |         |         |
| Масса, не более, кг  | 0.55       |       | 0.8     |         |         |
| Высота, не более, мм   | 95         |       | 130     |         |         |
| Внешний диаметр, не более, мм  | 70         |       |         |         |         |



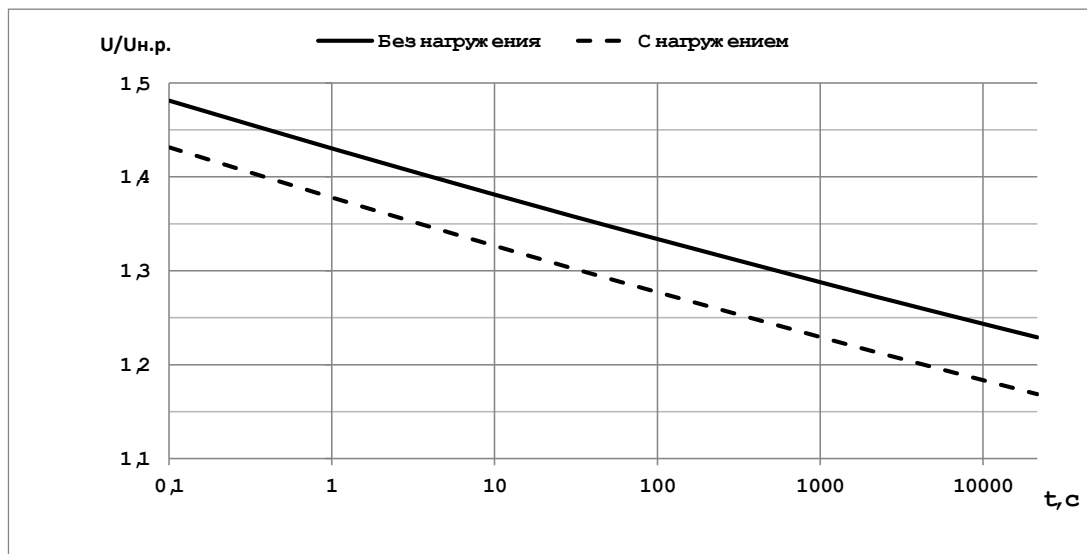
Характеристика «напряжение – время» ОПН-КР/TEL в относительных единицах по отношению к наибольшему длительно допустимому рабочему напряжению  $U_{н.р.}$  приведена в **таблице 5.2**.

**Таблица 5.2.** Характеристика «напряжение – время» ограничителей ОПН-КР/TEL

| Параметр     | Без нагружения |      |      |      |      |      |      |      |      |       |
|--------------|----------------|------|------|------|------|------|------|------|------|-------|
| $U/U_{н.р.}$ | 1.48           | 1.43 | 1.39 | 1.38 | 1.37 | 1.34 | 1.28 | 1.26 | 1.25 | 1.23  |
| $t, c$       | 0.1            | 1    | 8    | 10   | 20   | 60   | 1200 | 3000 | 7200 | 21600 |
| Параметр     | С нагружением  |      |      |      |      |      |      |      |      |       |
| $U/U_{н.р.}$ | 1.43           | 1.38 | 1.33 | 1.33 | 1.32 | 1.29 | 1.23 | 1.21 | 1.19 | 1.17  |
| $t, c$       | 0.1            | 1    | 8    | 10   | 20   | 60   | 1200 | 3000 | 7200 | 21600 |

Значения с предварительным нагружением соответствуют испытанию ограничителя после предварительного нагрева до температуры 60 °С и воздействию одного импульса большого тока 4/10 мкс с амплитудой 100 кА.

Характеристика «напряжение – время» ОПН-КР/TEL в графическом виде представлена на **рис. 5.1**:



**Рис.5.1.** Характеристика «напряжение – время» ограничителей ОПН-КР/TEL

## 5.2. Технические характеристики ОПН-РТ/TEL

**Таблица 5.3.** Характеристики ОПН-РТ/TEL

| Наименование параметра   | ОПН-РТ/TEL |       |       |         |         |
|--|------------|-------|-------|---------|---------|
|  | 3/4.0      | 6/6.9 | 6/7.2 | 10/10.5 | 10/11.5 |
| <b>Основные характеристики</b>   |            |       |       |         |         |
| Класс напряжения сети, кВ  | 3          | 6     |       | 10      |         |
| Наибольшее длительно допустимое рабочее напряжение, кВ, действующее значение   | 4.0        | 6.9   | 7.2   | 10.5    | 11.5    |
| Классификационное напряжение промышленной частоты, кВ, не менее, действующее значение, при амплитуде классификационного тока 2.0 мА. | 4.9        | 8.5   | 8.9   | 12.9    | 14.1    |
| Номинальное напряжение, кВ, действующее значение   | 5.0        | 8.6   | 9.0   | 13.1    | 14.4    |
| Класс разряда линии  | III        |       |       |         |         |
| Номинальный разрядный ток 8/20 мкс, кА   | 10         |       |       |         |         |
| Пропускная способность, А  | 760        |       |       |         |         |
| Остающееся напряжение, кВ, не более:   |            |       |       |         |         |
| - при коммутационном импульсе тока   |            |       |       |         |         |

| Наименование параметра   | ОПН-РТ/TEL |       |       |         |         |
|--|------------|-------|-------|---------|---------|
|  | 3/4.0      | 6/6.9 | 6/7.2 | 10/10.5 | 10/11.5 |
| 500 А, 30/60 мкс   | 10.3       | 17.5  | 17.7  | 26.6    | 28.3    |
| 1000 А, 30/60 мкс  | 10.6       | 18.1  | 18.3  | 27.5    | 29.2    |
| 2000 А, 30/60 мкс  | 11.1       | 19.0  | 19.1  | 28.8    | 30.6    |
| - при грозовом импульсе тока   |            |       |       |         |         |
| 5000 А, 8/20 мкс   | 12.2       | 20.9  | 21.1  | 31.7    | 33.7    |
| 10000 А, 8/20 мкс  | 13.0       | 22.2  | 22.4  | 33.7    | 35.8    |
| 20000 А, 8/20 мкс  | 14.6       | 24.8  | 25.0  | 37.7    | 40.1    |
| - при крутом импульсе тока   |            |       |       |         |         |
| 10000 А, 1/10 мкс  | 13.7       | 23.4  | 23.6  | 35.6    | 37.8    |
| Ток утечки, мА, не более, действующее значение                           | 1.0        |       |       |         |         |
| Максимальная амплитуда импульса большого тока 4/10 мкс, кА               | 100        |       |       |         |         |
| Ток взрывобезопасности, кА   | 20         |       |       |         |         |
| Удельная энергия, кДж/кВ   | 4.6        |       |       |         |         |
| Рассеиваемая энергия ОПН (2 импульса), кДж, не менее                     | 36.8       | 63.5  | 66.2  | 96.6    | 105.8   |
| <b>Условия эксплуатации</b>  |            |       |       |         |         |
| Климатическое исполнение   | УХЛ        |       |       |         |         |
| Категория размещения   | 2          |       |       |         |         |
| Верхнее значение относительной влажности воздуха при температуре 25 °С   | 100%       |       |       |         |         |
| Наибольшая высота эксплуатации над уровнем моря, м                       | 1000       |       |       |         |         |
| Стойкость к механическим внешним воздействующим факторам по ГОСТ 17516.1 | М6         |       |       |         |         |
| Выдерживаемая горизонтальная нагрузка от тяжения, Н                      | 300        |       |       |         |         |
| Сейсмостойкость, баллов по шкале MSK-64                                  | 9          |       |       |         |         |
| <b>Массогабаритные показатели</b>  |            |       |       |         |         |
| Длина пути утечки, не менее, мм  | 145        |       |       |         | 215     |
| Масса, не более, кг  | 0.8        |       |       |         | 1.3     |
| Высота, не более, мм   | 100        |       |       |         | 140     |
| Внешний диаметр, не более, мм  | 75         |       |       |         |         |

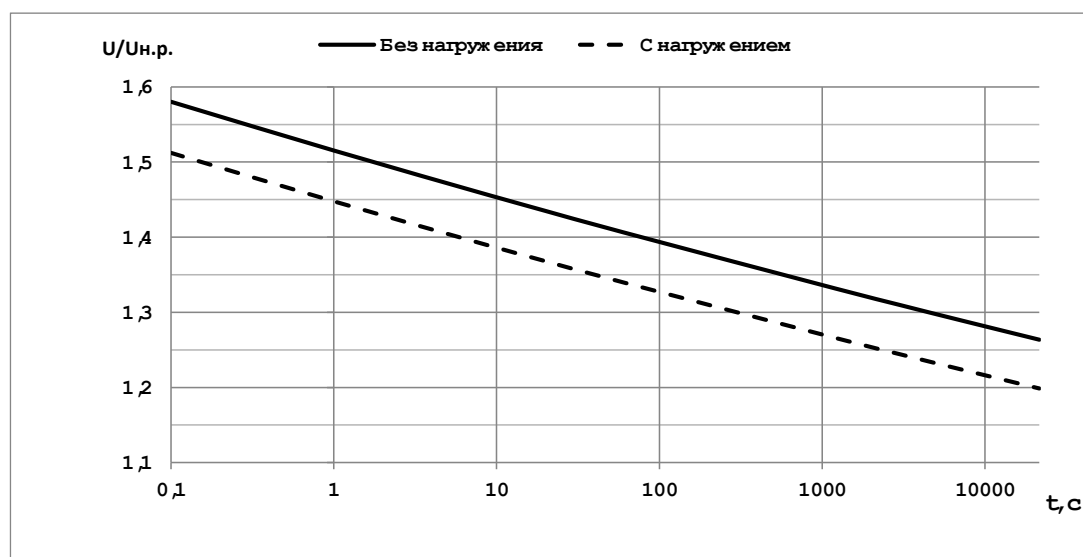
Характеристика «напряжение – время» ОПН-РТ/TEL в относительных единицах по отношению к наибольшему длительному допустимому рабочему напряжению  $U_{н.р.}$  приведена в **таблице 5.4.**

**Таблица 5.4.** Характеристика «напряжение – время» ограничителей ОПН-РТ/TEL

| Параметр     | Без нагрузки  |      |      |      |      |      |      |      |      |       |
|--------------|---------------|------|------|------|------|------|------|------|------|-------|
| $U/U_{н.р.}$ | 1.58          | 1.52 | 1.47 | 1.45 | 1.44 | 1.41 | 1.33 | 1.31 | 1.29 | 1.26  |
| $t, c$       | 0.1           | 1    | 8    | 10   | 20   | 60   | 1200 | 3000 | 7200 | 21600 |
| Параметр     | С нагрузением |      |      |      |      |      |      |      |      |       |
| $U/U_{н.р.}$ | 1.51          | 1.45 | 1.41 | 1.39 | 1.37 | 1.34 | 1.27 | 1.25 | 1.22 | 1.2   |
| $t, c$       | 0.1           | 1    | 8    | 10   | 20   | 60   | 1200 | 3000 | 7200 | 21600 |

Значения с предварительным нагружением соответствуют испытанию ограничителя после предварительного нагрева до температуры 60°C и нагружения двумя прямоугольными импульсами тока длительностью 2000 мкс и амплитудой 760А.

Характеристика «напряжение – время» ОПН-РТ/TEL в графическом виде представлена на **рис. 5.2.**



**Рис.5.2.** Характеристика «напряжение – время» ограничителей ОПН-РТ/TEL

### 5.3. Технические характеристики ОПН-РВ

**Таблица 5.5.** Характеристики ОПН-РВ

| Наименование параметра   | ОПН-РВ |         |
|--|--------|---------|
|  | 6/7.6  | 10/12.6 |
| <b>Основные характеристики</b>   |        |         |
| Класс напряжения сети, кВ  | 6      | 10      |
| Наибольшее длительно допустимое рабочее напряжение, кВ, действующее значение   | 7.6    | 12.6    |
| Классификационное напряжение промышленной частоты, кВ, не менее, действующее значение, при амплитуде классификационного тока 1.0 мА. | 9.3    | 15.4    |
| Номинальное напряжение, кВ, действующее значение   | 9.5    | 15.8    |
| Класс разряда линии  | I      |         |
| Номинальный разрядный ток 8/20 мкс, кА   | 5      |         |
| Пропускная способность, А  | 250    |         |
| Остающееся напряжение, кВ, не более:   |        |         |
| - при коммутационном импульсе тока   |        |         |
| 125 А, 30/60 мкс   | 19.5   | 32.5    |
| 250 А, 30/60 мкс   | 20.3   | 33.8    |

| Наименование параметра  | ОПН-РВ |         |
|---|--------|---------|
|   | 6/7.6  | 10/12.6 |
| 500 А, 30/60 мкс  | 21.0   | 35.0    |
| - при грозовом импульсе тока  |        |         |
| 2500 А, 8/20 мкс  | 24.1   | 40.2    |
| 5000 А, 8/20 мкс  | 25.8   | 43.0    |
| 10000 А, 8/20 мкс   | 29.2   | 48.7    |
| - при крутом импульсе тока  |        |         |
| 10000 А, 1/10 мкс   | 26.5   | 44.2    |
| Ток утечки, мА, не более, действующее значение  | 1.0    |         |
| Максимальная амплитуда импульса большого тока 4/10 мкс, кА  | 65     |         |
| Ток взрывобезопасности, кА  | 20     |         |
| Удельная энергия, кДж/кВ  | 1.3    |         |
| Рассеиваемая энергия ОПН (2 импульса), кДж, не менее  | 20.3   | 33.6    |
| <b>Условия эксплуатации</b>   |        |         |
| Климатическое исполнение  | УХЛ    |         |
| Категория размещения  | 1      |         |
| Верхнее значение относительной влажности воздуха при температуре 25 °С                              | 100%   |         |
| Допустимое значение скорости ветра в условиях отсутствия гололёда, м/с, не более                    | 40     |         |
| Допустимое значение скорости ветра в условиях гололёда (толщина корки льда до 20 мм), м/с, не более | 15     |         |
| Наибольшая высота эксплуатации над уровнем моря, м  | 1000   |         |
| Стойкость к механическим внешним воздействующим факторам по ГОСТ 17516.1                            | М6     |         |
| Выдерживаемая горизонтальная нагрузка от тяжения, Н   | 300    |         |
| Сейсмостойкость, баллов по шкале MSK-64   | 9      |         |
| <b>Массогабаритные показатели</b>   |        |         |
| Длина пути утечки, не менее, мм   | 205    | 310     |
| Масса, не более, кг   | 0.45   | 0.75    |
| Высота, не более, мм  | 100    | 140     |
| Внешний диаметр, не более, мм   | 75     |         |

Характеристика «напряжение – время» ОПН-РВ в относительных единицах по отношению к наибольшему длительно допустимому рабочему напряжению  $U_{н.р}$  приведена в **таблице 5.6**.

**Таблица 5.6.** Характеристика «напряжение – время» ограничителей ОПН-РВ

| Параметр | Без нагружения |      |      |      |      |      |      |      |      |       |
|----------|----------------|------|------|------|------|------|------|------|------|-------|
|          | $U/U_{н.р.}$   | 1.48 | 1.43 | 1.39 | 1.38 | 1.37 | 1.34 | 1.28 | 1.26 | 1.25  |
| $t, c$   | 0.1            | 1    | 8    | 10   | 20   | 60   | 1200 | 3000 | 7200 | 21600 |
| Параметр | С нагружением  |      |      |      |      |      |      |      |      |       |
|          | $U/U_{н.р.}$   | 1.43 | 1.38 | 1.33 | 1.33 | 1.32 | 1.29 | 1.23 | 1.21 | 1.19  |
| $t, c$   | 0.1            | 1    | 8    | 10   | 20   | 60   | 1200 | 3000 | 7200 | 21600 |

Значения с предварительным нагружением соответствуют испытанию ограничителя после предварительного нагрева до температуры 60 °С и воздействию одного импульса большого тока 4/10 мкс с амплитудой 65 кВ.

Характеристика «напряжение – время» ОПН-РВ в графическом виде представлена на **рис. 5.3**.

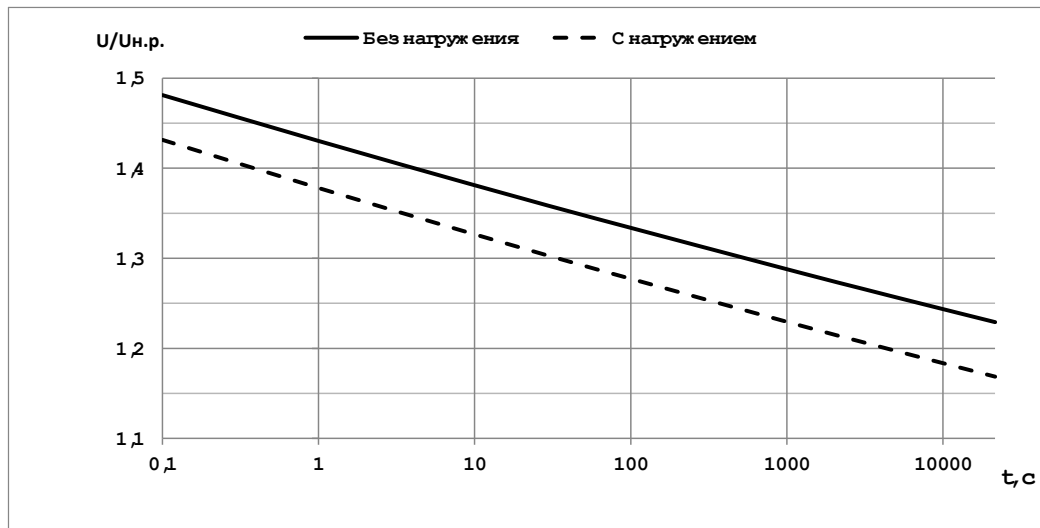


Рис.5.3. Характеристика «напряжение – время» ограничителей ОПН-РВ

#### 5.4. Технические характеристики ОПН-РК

Таблица 5.7. Характеристики ОПН-РК

| Наименование параметра  | ОПН-РК  |         |        |        |        |        |        |
|---|---------|---------|--------|--------|--------|--------|--------|
|   | 35/40.5 | 35/42.0 | 110/56 | 110/73 | 110/77 | 110/83 | 110/88 |
| Класс напряжения сети, кВ   | 35      |         | 110    |        |        |        |        |
| Наибольшее длительно допустимое рабочее напряжение, кВ, действующее значение  | 40.5    | 42.0    | 56     | 73     | 77     | 83     | 88     |
| Классификационное напряжение промышленной частоты, кВ, не менее, действующее значение, при амплитуде классификационного тока 2.0 мА | 48.6    | 50.4    | 67.2   | 87.6   | 92.4   | 99.6   | 105.6  |
| Номинальное напряжение, кВ, действующее значение  | 50.6    | 52.5    | 70.0   | 91.3   | 96.3   | 103.8  | 110.0  |
| Класс разряда линии   | III     |         |        |        |        |        |        |
| Номинальный разрядный ток 8/20 мкс, кА  | 10      |         |        |        |        |        |        |
| Пропускная способность, А   | 751     |         |        |        |        |        |        |
| Остающееся напряжение, кВ, не более:  |         |         |        |        |        |        |        |
| - при коммутационном импульсе тока  |         |         |        |        |        |        |        |
| 500 А, 30/60 мкс  | 99.0    | 102.2   | 144.4  | 188.2  | 198.0  | 217.4  | 222.3  |
| 1000 А, 30/60 мкс   | 101.4   | 104.7   | 147.9  | 192.8  | 202.8  | 222.7  | 227.7  |
| 2000 А, 30/60 мкс   | 105.9   | 109.4   | 154.6  | 201.5  | 211.9  | 232.7  | 237.9  |
| - при грозовом импульсе тока  |         |         |        |        |        |        |        |
| 5000 А, 8/20 мкс  | 116.2   | 120.0   | 169.6  | 221.0  | 232.4  | 255.3  | 261.0  |
| 10000 А, 8/20 мкс   | 122.0   | 126.0   | 178.0  | 232.0  | 244.0  | 268.0  | 274.0  |
| 20000 А, 8/20 мкс   | 136.8   | 141.3   | 199.6  | 260.1  | 273.6  | 300.5  | 307.2  |
| - при крутом импульсе тока  |         |         |        |        |        |        |        |
| 10000 А, 1/10 мкс   | 135.8   | 140.3   | 198.2  | 258.3  | 271.7  | 298.4  | 305.1  |

| Наименование параметра  | ОПН-РК  |         |        |        |        |        |        |
|---|---------|---------|--------|--------|--------|--------|--------|
|   | 35/40.5 | 35/42.0 | 110/56 | 110/73 | 110/77 | 110/83 | 110/88 |
| Ток утечки, мА, не более, действующее значение  | 1.0     |         |        |        |        |        |        |
| Максимальная амплитуда импульса большого тока 4/10 мкс, кА  | 100     |         |        |        |        |        |        |
| Ток взрывобезопасности, кА  | 40      |         |        |        |        |        |        |
| Удельная энергия, кДж/кВ  | 4.4     |         |        |        |        |        |        |
| Рассеиваемая энергия ОПН (2 импульса), кДж, не менее  | 356.4   | 369.6   | 492.8  | 642.4  | 677.6  | 730.4  | 774.4  |
| <b>Условия эксплуатации</b>   |         |         |        |        |        |        |        |
| Климатическое исполнение  | УХЛ     |         |        |        |        |        |        |
| Категория размещения  | 1       |         |        |        |        |        |        |
| Верхнее значение относительной влажности воздуха при температуре 25 °С                              | 100%    |         |        |        |        |        |        |
| Допустимое значение скорости ветра в условиях отсутствия гололёда, м/с, не более                    | 40      |         |        |        |        |        |        |
| Допустимое значение скорости ветра в условиях гололёда (толщина корки льда до 20 мм), м/с, не более | 15      |         |        |        |        |        |        |
| Наибольшая высота эксплуатации над уровнем моря, м  | 1000    |         |        |        |        |        |        |
| Стойкость к механическим внешним воздействующим факторам по ГОСТ 17516.1                            | М6      |         | М1     |        |        |        |        |
| Выдерживаемая горизонтальная нагрузка от тяжения, Н   | 300     |         | 500    |        |        |        |        |
| Сейсмостойкость, баллов по шкале MSK-64   | 9       |         |        |        |        |        |        |
| <b>Массогабаритные показатели</b>   |         |         |        |        |        |        |        |
| Длина пути утечки, не менее, мм   | 1235    |         | 3150   |        |        |        |        |
| Масса, не более, кг   | 9.0     |         | 15.0   |        |        |        |        |
| Высота, не более, мм  | 605     |         | 960    |        |        |        |        |
| Внешний диаметр, не более, мм   | 138     |         | 161    |        |        |        |        |

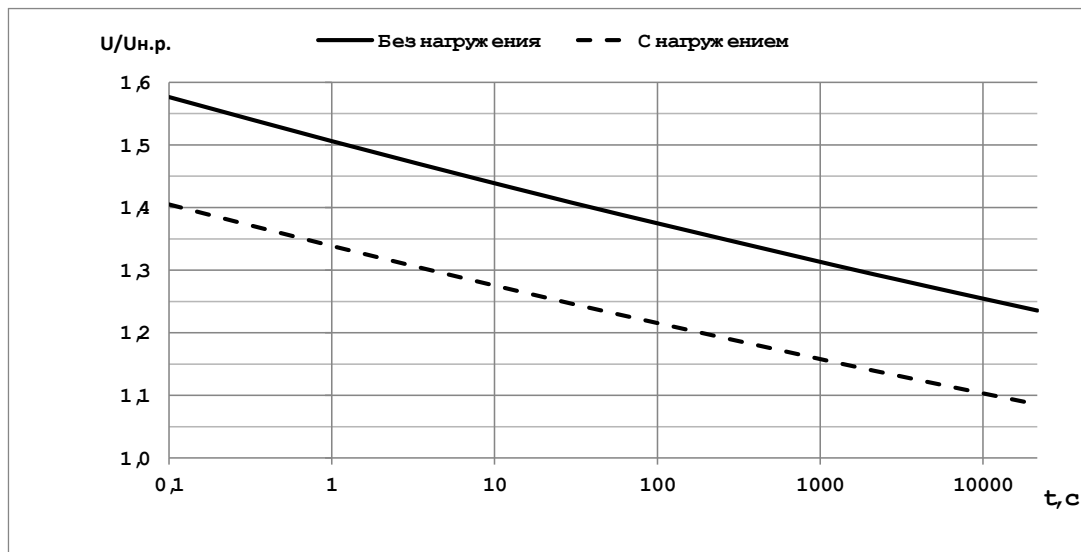
Характеристика «напряжение – время» ОПН-РК приведена в относительных единицах по отношению к наибольшему длительно допустимому рабочему напряжению  $U_{н.р}$  в **таблице 5.8.**

**Таблица 5.8.** Характеристика «напряжение – время» ОПН-РК

| Параметр | Без нагрузки |      |      |      |       |      |      |      |      |       |      |
|----------|--------------|------|------|------|-------|------|------|------|------|-------|------|
|          | $U/U_{н.р.}$ | 1,58 | 1,51 | 1,45 | 1,44  | 1,42 | 1,39 | 1,30 | 1,27 | 1,26  | 1,24 |
| $t, c$   | 0,1          | 1    | 8    | 10   | 20    | 60   | 1200 | 3000 | 7200 | 21600 |      |
| Параметр | С нагрузкой  |      |      |      |       |      |      |      |      |       |      |
|          | $U/U_{н.р.}$ | 1,40 | 1,34 | 1,28 | 1,275 | 1,26 | 1,23 | 1,15 | 1,13 | 1,11  | 1,09 |
| $t, c$   | 0,1          | 1    | 8    | 10   | 20    | 60   | 1200 | 3000 | 7200 | 21600 |      |

Значения с предварительным нагружением соответствуют испытанию ограничителя после предварительного нагрева до температуры 60°C и нагружения двумя прямоугольными импульсами тока длительностью 2000 мкс и амплитудой 751 А.

Характеристика «напряжение – время» ОПН-РК в графическом виде представлена на **рис. 5.4:**



**Рис.5.4.** Характеристика «напряжение – время» ОПН-РК

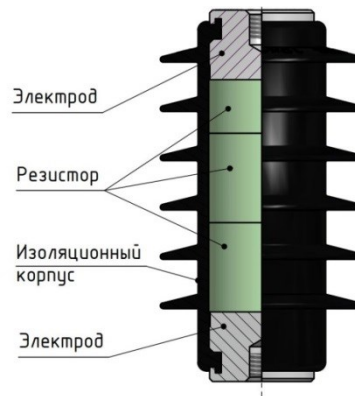
## 6. КОНСТРУКЦИЯ И ПРИНЦИП ДЕЙСТВИЯ

### 6.1. Конструкция

#### 6.1.1. Конструкция ОПН-КР/TEL, ОПН-РТ/TEL, ОПН-РВ

Данные ОПН состоят из последовательно соединенных варисторов, размещенных внутри изоляционного корпуса. При сборке ОПН колонка варисторов заключается между металлическими электродами и опрессовывается в оболочку из специального атмосферостойкого полимера, который обеспечивает требуемые механические и изоляционные свойства.

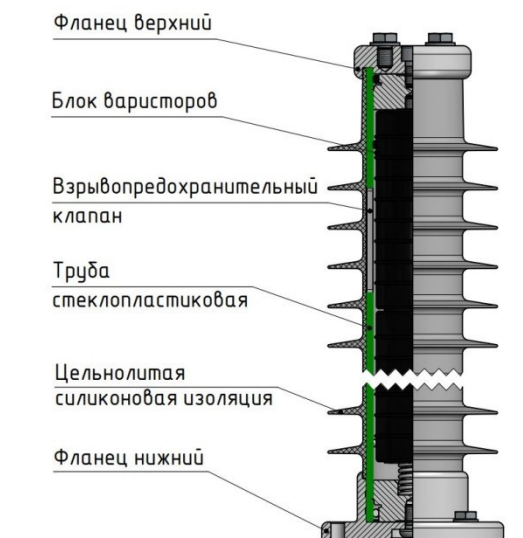
Технология сборки нелинейных варисторов в трекингостойкий корпус методом литья под давлением твердого полимера уникальна. Она позволяет получить монолитный и абсолютно герметичный аппарат с отличными массогабаритными показателями. Конструкция ОПН представлена на **рис. 6.1**. Габаритные чертежи приведены в **ПРИЛОЖЕНИИ 3**.



**Рис.6.1.** Конструкция ОПН-КР/TEL, ОПН-РТ/TEL, ОПН-РВ

#### 6.1.2. Конструкция ОПН-РК

Данные ОПН состоят из последовательно соединенных блоков варисторов, размещенных внутри герметичного корпуса, см. **рис.6.2**. Корпус состоит из стеклопластикового цилиндра с взрывопредохранительными отверстиями и внешней оребренной цельнолитой оболочкой из жидкой кремнийорганической резины. Конструкция блоков варисторов аналогична ОПН-КР/TEL, ОПН-РТ/TEL, ОПН-РВ. Габаритные чертежи приведены в **ПРИЛОЖЕНИИ 3**.



**Рис.6.2.** Конструкция ОПН-РК



Изолирующие основания, на которые могут быть установлены ОПН-РК, представляют собой монолитную стеклотекстолитовую пластину с присоединительными отверстиями.

## 6.2. Принцип действия

Защитные свойства ОПН обусловлены высоконелинейной вольтамперной характеристикой варисторов. Микроструктура варисторов включает в себя кристаллы оксида цинка ZnO (полупроводник n-типа) и междукристаллическую прослойку (полупроводник р-типа). Таким образом, варисторы представляют собой систему р-n переходов. Эти р-n переходы и определяют нелинейную зависимость величины тока, протекающего через варистор, от приложенного к нему напряжения.

В нормальном рабочем режиме ток через ОПН носит емкостной характер, и его значение составляет до 1мА. При возникновении в сети перенапряжений, сопротивление ОПН резко падает до единиц Ом, варисторы ОПН переходят в проводящее состояние и ограничивают дальнейшее нарастание перенапряжения до уровня, безопасного для изоляции защищаемого электрооборудования, поглощая энергию импульса перенапряжения, которая преобразуется в тепловую энергию и затем рассеивается в окружающую среду. Если выделяемая энергия окажется больше максимальной задекларированной рассеиваемой энергии ОПН, то ОПН может выйти из строя. Когда волна перенапряжения проходит, ОПН вновь возвращается в непроводящее состояние. Время перехода ОПН в проводящее состояние составляет единицы наносекунд, что позволяет ОПН эффективно ограничивать высокочастотные напряжения.

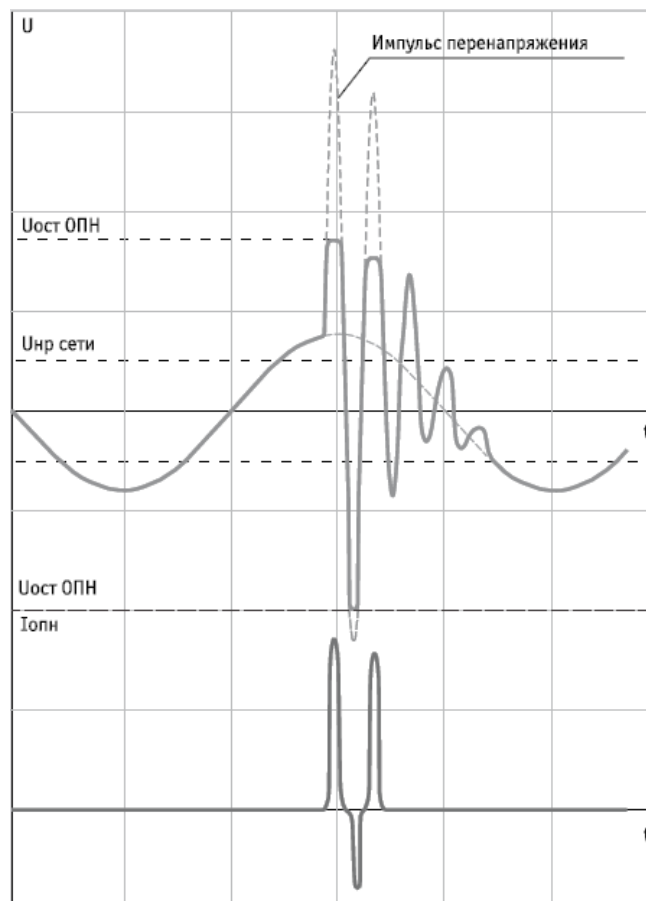


Рис.6.3. Графики изменения напряжения на оборудовании и тока через ОПН при воздействии перенапряжений

## 6.3. Маркировка и пломбирования

ОПН не требуют пломбирования. Все ОПН имеют лазерную маркировку на верхнем терминале. ОПН 10(6)кВ имеют дополнительную маркировку на верхней юбке бушинга.

## 7. ВАРИАНТЫ ПРИМЕНЕНИЯ

### 7.1. Рекомендации по выбору ОПН

#### 7.1.1. Общая информация

При выборе ОПН для конкретного применения необходимо использовать нижеуказанные рекомендации и официальные рекомендации международных стандартов или методических указаний (МЭК 60099-5 и др.). Подробные консультации по вопросам применения и выбора ОПН можно получить непосредственно в региональных представительствах «Таврида Электрик», [www.tavrida.com](http://www.tavrida.com).

Параметры ОПН выбирают исходя из назначения, требуемого уровня ограничения перенапряжений, места установки, а также схемы сети и ее параметров. Выбор характеристик ОПН всегда является компромиссом между уровнем защиты оборудования и безопасностью эксплуатации ОПН. Оптимальность выбора, как правило, определяется полнотой и достоверностью данных о реальных параметрах воздействий на ОПН. Для обеспечения гарантированной защиты в цепи между ОПН и защищаемым аппаратом не должно быть установлено коммутационных аппаратов.

#### 7.1.2. Защита оборудования сетей 10(6)кВ внутренней установки

##### 7.1.2.1. Защита подстанционного оборудования 10(6)кВ

Рекомендации по применению ОПН приведены в **таблицах 7.1-7.2.**

**Таблица 7.1.** Защита электродвигателей 10(6)кВ

|                                     |             |                          |  |  |
|-------------------------------------|-------------|--------------------------|--|--|
| <b>Защищаемый объект</b>            |             | Обмотки двигателя 6кВ    |  |  |
| <b>Вид возможных перенапряжений</b> |             | Коммутационные           |  |  |
| <b>Длина фидера</b>                 |             | До 50 м                  | Свыше 50 м                                     |  |
| <b>Возможный способ установки</b>   |             | Фаза-Земля               | Параллельно контактам выключателя <sup>1</sup> | Фаза-Земля                             |
| <b>Тип ОПН</b>                      | <b>6кВ</b>  | ОПН-РТ/TEL 6/6.9 УХЛ 2   | ОПН-КР/TEL 6/6.0 УХЛ 2                         | ОПН-РТ/TEL 6/6.9 УХЛ 2                 |
|                                     | <b>10кВ</b> | ОПН-РТ/TEL 10/11.5 УХЛ 2 | ОПН-КР/TEL 10/10.5 УХЛ 2                       | ОПН-РТ/TEL 10/11.5 УХЛ 2               |
| <b>Место установки</b>              |             | Линейный отсек КРУ за ТТ | В ячейке КРУ                                   | Рядом с электродвигателем <sup>2</sup> |

**Таблица 7.2.** Защита трансформаторов, разъединителей, выключателей, генераторов 10(6)кВ

|                                     |             |  |             |                            |
|-------------------------------------|-------------|--|-------------|----------------------------|
| <b>Защищаемый объект</b>            |             | Обмотки ВН трансформаторов 10(6)/0.4 кВ, разъединитель, выключатель, генератор 10(6)кВ |             |                            |
| <b>Вид возможных перенапряжений</b> |             | Коммутационные   |             |                            |
| <b>Длина фидера</b>                 |             | До 300 м   | Свыше 300 м |                            |
| <b>Возможный способ установки</b>   |             | Фаза-Земля   |             |                            |
| <b>Тип ОПН</b>                      | <b>6кВ</b>  | ОПН-РТ/TEL 6/6.9 УХЛ 2   |             | Установка ОПН не требуется |
|                                     | <b>10кВ</b> | ОПН-РТ/TEL 10/11.5 УХЛ 2   |             |                            |
| <b>Место установки</b>              |             | Линейный отсек КРУ за ТТ   |             |                            |

<sup>1</sup> Установка ОПН параллельно контактам выключателя необходима только на присоединениях с электродвигателями 10(6)кВ мощностью до 1800кВт. При большей мощности двигателей установка ОПН не требуется. Использование ОПН, установленных параллельно контактам выключателя, на присоединениях с двигателями мощностью более 1800кВт и любых других присоединениях, может привести к недопустимому перегреву ОПН от шин и не рекомендуется к применению.

<sup>2</sup> Допускается установка в линейный отсек КРУ за ТТ только в случае согласования решения с «Таврида Электрик»

### 7.1.2.2. Защита кабелей 10(6)кВ

Рекомендации по применению ОПН приведены в **таблицах 7.3-7.4.**

**Таблица 7.3.** Защита кабеля 10(6)кВ, несоединенного с ВЛ

|                                     |  |                          |
|-------------------------------------|--|--------------------------|
| <b>Защищаемый объект</b>            | Кабель, несоединенный с ВЛ <sup>3</sup>                        |                          |
| <b>Вид возможных перенапряжений</b> | Коммутационные   |                          |
| <b>Длина фидера</b>                 | -  |                          |
| <b>Возможный способ установки</b>   | Фаза-Земля   |                          |
| <b>Тип ОПН</b>                      | <b>6кВ</b>   | ОПН-РТ/TEL 6/6.9 УХЛ 2   |
|                                     | <b>10кВ</b>  | ОПН-РТ/TEL 10/11.5 УХЛ 2 |
| <b>Место установки</b>              | на сборных шинах (например, в шкафу трансформатора напряжения) |                          |

**Таблица 7.4.** Защита кабеля 10(6)кВ, соединяющего ВЛ с оборудованием подстанции

|                                     |  |  |  |
|-------------------------------------|--|--|--|
| <b>Защищаемый объект</b>            | Кабель, соединяющий ВЛ с оборудованием подстанции  |  |  |
| <b>Вид возможных перенапряжений</b> | Грозовые   |  |  |
| <b>Длина фидера</b>                 | 6кВ: до 70м,<br>10кВ: до 30м   | 6кВ: свыше 70м,<br>10кВ: свыше 30м   |  |
| <b>Возможный способ установки</b>   | Фаза-Земля   |  |  |
| <b>Тип ОПН</b>                      | <b>6кВ</b>   | ОПН-РТ/TEL 6/6.9 УХЛ 2   |  |
|                                     | <b>10кВ</b>  | ОПН-РТ/TEL 10/11.5 УХЛ 2   |  |
| <b>Место установки</b>              | Один комплект ОПН, подключенный к кабельным вводам со стороны ВЛ между фазным проводом и оболочкой кабеля. | Два комплекта ОПН, подключённые к кабельным вводам с обеих сторон кабеля между фазным проводом и оболочкой кабеля. |  |

### 7.1.3. Защита оборудования сетей 10(6)кВ наружной установки

ОПН-РВ специально разработан для замены морально устаревших вентильных разрядников серии РВО и по всем параметрам превосходит их, поэтому может применяться везде, где ранее нормативными документами предполагалось применение РВО соответствующих классов напряжения. Вольтамперная характеристика ОПН-РВ отстроена от перенапряжений при ОЗЗ, которые являются наиболее частой причиной повреждения ОПН в сетях с изолированной или компенсированной нейтралью. Это значительно повышает надежность работы аппарата при ненормированных воздействиях перенапряжений при ОЗЗ и делает необязательным проведение трудоемких расчетов энергопоглощения ОПН в этом режиме при выборе аппарата.

Рекомендации по применению ОПН приведены в **таблице 7.5.**

**Таблица 7.5.** Защита оборудования сетей 10(6)кВ наружной установки

|                                     |  |
|-------------------------------------|--|
| <b>Защищаемый объект</b>            | <ul style="list-style-type: none"> <li>• обмотки ВН трансформаторов 10(6)/0.4 кВ;</li> <li>• обмотки НН понижающих трансформаторов от 35 до 220 кВ;</li> <li>• изоляция трансформаторов напряжения 10(6)кВ;</li> <li>• места перехода ВЛ в КЛ и кабельных вставок 10(6)кВ;</li> <li>• грозозащиты вращающихся машин 10(6)кВ;</li> <li>• пункты секционирования, реклоузеры 10(6)кВ;</li> <li>• пункты коммерческого учета электроэнергии 10(6)кВ.</li> </ul> |
| <b>Вид возможных перенапряжений</b> | Грозовые   |

<sup>3</sup> Применение ОПН в данном случае уменьшает степень электрического старения изоляции кабеля, снижает вероятность группового повреждения в сети при возникновении дуговых однофазных замыканий и увеличивает эксплуатационную надежность электрооборудования в целом.

|                                   |             |   |
|-----------------------------------|-------------|---|
| <b>Длина фидера</b>               |             | -   |
| <b>Возможный способ установки</b> |             | Фаза-Земля  |
| <b>Тип ОПН</b>                    | <b>6кВ</b>  | ОПН-РВ-6/7.6/5/250 УХЛ1   |
|                                   | <b>10кВ</b> | ОПН-РВ-10/12.6/5/250 УХЛ1   |
| <b>Место установки</b>            |             | На минимальном расстоянии от защищаемого оборудования (например на вспомогательных уголках и шинах (см. <b>ПРИЛОЖЕНИЕ 5</b> ), на моноблоке реклоузера) |

#### 7.1.4. Защита оборудования сетей 35(110) кВ

Рекомендации по применению ОПН приведены в **таблице 7.6.**

**Таблица 7.6.** Защита оборудования сетей 35(110) кВ

|                                     |  |   |
|-------------------------------------|--|---|
| <b>Защищаемый объект</b>            | <ul style="list-style-type: none"> <li>• изоляция обмоток 35(110) кВ силовых трансформаторов, автотрансформаторов;</li> <li>• шунтирующие реакторы 35(110) кВ;</li> <li>• изоляция трансформаторов напряжения 35(110) кВ;</li> <li>• места перехода ВЛ в КЛ и кабельных вставок 35(110) кВ;</li> <li>• нейтрали трансформаторов 110 кВ, если допускается их разземление;</li> <li>• пункты секционирования, реклоузеры 35кВ;</li> <li>• пункты коммерческого учета электроэнергии 35кВ.</li> </ul> |   |
| <b>Вид возможных перенапряжений</b> | Коммутационные и грозовые  |   |
| <b>Длина фидера</b>                 | -  |   |
| <b>Возможный способ установки</b>   |  | Фаза-Земля  |
| <b>Тип ОПН</b>                      | <b>35кВ</b>  | ОПН-РК-35/40.5-10-760 УХЛ 1   |
|                                     | <b>110кВ</b>   | ОПН-РК-110/77-10-760 УХЛ 1;<br><i>Для защиты разземленных нейтралей трансформаторов 110 кВ: ОПН-РК-110/56-10-760 УХЛ 1</i>  |
| <b>Место установки</b>              |  | На минимальном расстоянии от защищаемого оборудования (например на приставке к линейному разъединителю, на приёмном портале, на моноблоке реклоузера, на приставке силового трансформатора) |

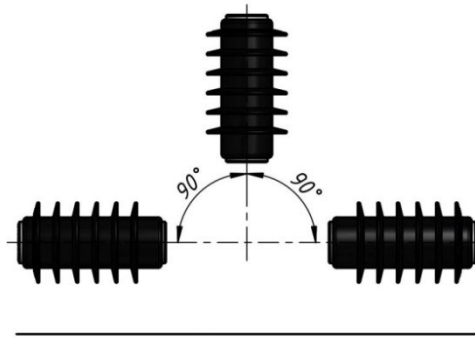
Применение ОПН с более высокими значениями  $U_{н.р.}$  (42, 83, 88) рекомендуется в следующих случаях:

- в сети 35кВ периодически происходят выходы из строя ОПН-35кВ при длительном ОЗЗ.
- в сети 110кВ в результате аварийной или плановой коммутации возможно выделение участка, на котором все нейтрали трансформаторов разземлены;
- при возможности устойчивого существования высших гармоник в нормальных режимах в месте установки ОПН;
- блочные и полублочные передачи 110 кВ (трансформатор или автотрансформатор коммутируются вместе с линией).

## 7.2. Решение по строительной части

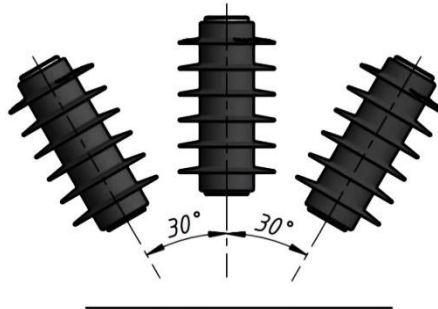
### 7.2.1. Решение по строительной части ОПН-КР/TEL, ОПН-РТ/TEL, ОПН-РВ

Рабочее положение ОПН-КР/TEL и ОПН-РТ/TEL указано на **рис. 7.1.**



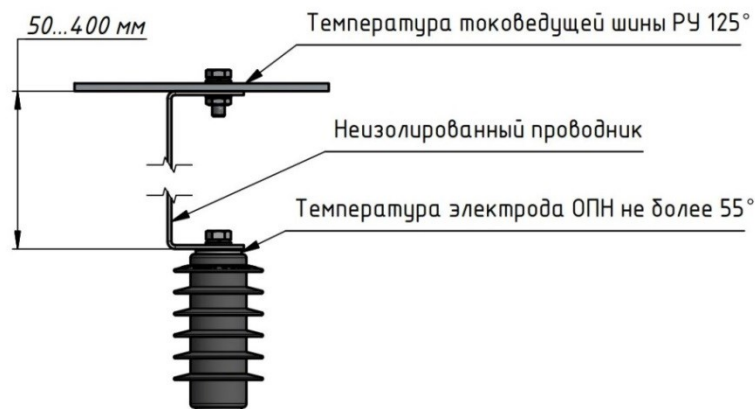
**Рис.7.1.** Рабочее положение ОПН-КР/TEL, ОПН-РТ/TEL в пространстве

Рабочее положение ОПН-РВ указано на **рис. 7.2**. Горизонтальная установка ОПН-РВ возможна, при условии согласования решения специалистом регионального представительства «Таврида Электрик».



**Рис.7.2.** Рабочее положение ОПН-РВ в пространстве

Длина фазного проводника ОПН-РВ (ОПН-КР/TEL, ОПН-РТ/TEL) должна быть выбрана так, чтобы исключить внешний подогрев ограничителя со стороны токоведущих шин выше  $55^{\circ}\text{C}$ , и находиться в диапазоне от 50 до 400 мм, см. **рис.7.3**. Во всех случаях необходимо стремиться к минимизации расстояния между ОПН и защищаемым оборудованием.



**Рис.7.3.** Присоединение ОПН к токоведущим шинам

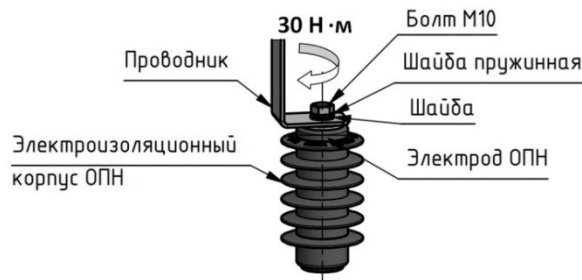
Для исключения, неучтенных тяжелейших линейных (фазных) проводников, вызываемых их температурными расширением и сжатием, а также электродинамическими воздействиями, непосредственное подключение линейного вывода ОПН к токоведущим шинам не допускается. Присоединение линейного вывода ОПН-РВ (ОПН-КР/TEL, ОПН-РТ/TEL) к токоведущим частям

рекомендуется выполнять оконцованным алюминиевым (медным) проводником сечением 10мм<sup>2</sup>, обеспечивая при этом необходимую слабицу провода. Подключение провода осуществлять с помощью типового аппаратного зажима (не входит в комплект поставки).

Подключение ОПН-РВ (ОПН-КР/TEL, ОПН-РТ/TEL) к контуру заземления рекомендуется выполнять оконцованным алюминиевым (медным) проводником, стальной оцинкованной шиной или путём установки ОПН на конструктивные элементы ячейки, обеспечив необходимыми изоляционными расстояниями. Сечение выбирается по критерию механической прочности и в соответствии с рекомендациями ПУЭ. ОПН-РВ, в случае установки на опоре ВЛ, должен быть присоединен к заземлителю отдельным спуском.

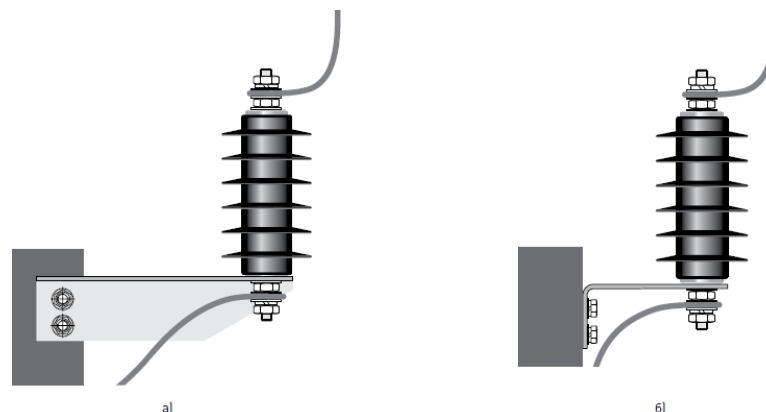
ОПН устанавливаются с помощью болтов (шпилек) М10, которые должны быть выполнены из металла, стойкого к коррозии, и не должны иметь поверхностной окраски. Вокруг болта (шпильки) должна быть контактная площадка для присоединения проводника (шины). Площадка должна быть защищена от коррозии и также не иметь поверхностной окраски. Допускается обеспечивать требуемую поверхность соприкосновения в соединении при помощи шайб. Момент затяжки болтов при соединении фазного и заземляющего проводников ОПН должен составлять 30 Н·м, см. **рис.7.4**.

При монтаже должен быть обеспечен надежный электрический контакт между болтом заземления ограничителя и заземленным основанием.



**Рис.7.4.** Присоединение фазного проводника к ОПН и момент затяжки болтов

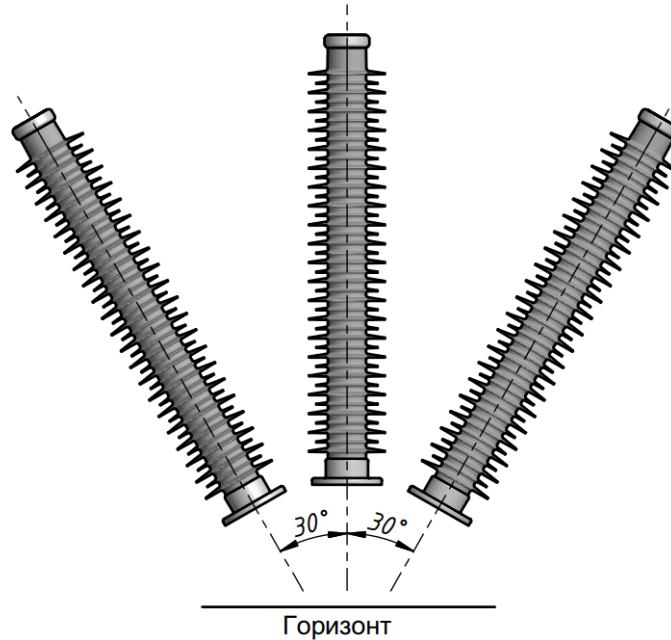
При замене вентильного разрядника серии РВО на ОПН-РВ, в случае отсутствия возможности изменения присоединительных размеров, а также при отсутствии дополнительных материалов, защищенных от коррозии и на которых отсутствует поверхностная краска необходимо применить вспомогательный комплект монтажных деталей (не входит в комплект поставки). Чертежи для изготовления указанного комплекта приведены в **ПРИЛОЖЕНИИ 5**.



**Рис.7.5.** Пример монтажа ОПН-РВ: а) на уголке; б) на шине

### 7.2.2. Решение по строительной части ОПН-РК

Рабочее положение ОПН-РК указано на **рис.7.6**. Горизонтальная установка ОПН-РК возможна, при условии согласования решения специалистом регионального представительства «Таврида Электрик».



**Рис.7.6.** Рабочее положение ОПН-РК в пространстве

Для исключения, неучтенных тяжений линейных (фазных) проводников, вызываемых их температурными расширением и сжатием, а также электродинамическими воздействиями, непосредственное подключение линейного вывода ОПН к токоведущим шинам не допускается. Присоединение линейного вывода ОПН-РК к токоведущим частям рекомендуется выполнять стандартным гибким алюминиевым проводом марок АС-70 ÷ АС-120 по ГОСТ 838-80, обеспечивая при этом необходимую слабицу провода. Подключение провода осуществлять с помощью типового аппаратного зажима (не входит в комплект поставки).

Подключение ОПН-РК к контуру заземления рекомендуется выполнять оконцованным алюминиевым проводником, стальной оцинкованной шиной, обеспечив необходимыми изоляционными расстояниями. Сечение выбирается по критерию механической прочности и в соответствии с рекомендациями ПУЭ. ОПН-РК, в случае установки на опоре ВЛ, должен быть присоединен к заземлителю отдельным спуском.

Для крепления типового аппаратного зажима к верхнему фланцу ОПН предусмотрены два болта М12х20 (входят в комплект поставки), момент затяжки которых должен быть 30 Н·м. Для присоединения заземляющего проводника на нижнем фланце предусмотрены два резьбовых отверстия М10. Использовать необходимо одно из них, наиболее удобное для конкретных условий монтажа. Болт заземления М10х16 (входит в комплект поставки) должен быть затянут с моментом 30 Н·м.

При монтаже должен быть обеспечен надежный электрический контакт между болтом заземления ограничителя и заземленным основанием.

ОПН-РК могут устанавливаться на изолирующих основаниях, поставляемых опционально, см. **ПРИЛОЖЕНИЕ 3**. Крепление ОПН к изолирующему основанию выполняется с помощью четырех болтов М10х30, которые входят в комплект поставки изолирующего основания. Момент затяжки крепежа должен составлять 30 Н·м. Установка ограничителя с изолирующим основанием на фундамент производится четырьмя болтами М12. Момент затяжки болтов должен быть 40 Н·м.

При установке ОПН-РК на изолирующее основание монтаж счётчиков импульсов выполняется в соответствии с требованиями, изложенными в прилагаемых к нему документах. Рекомендуется применять счетчик импульсов тока СИТ-1 (исп. "КВ") производства «ЛМ Электро» (не входят в комплект поставки) или аналогичный.

### 7.3. Комплектность поставки

#### 7.3.1. Комплект поставки ОПН-КР/TEL, ОПН-РТ/TEL, ОПН-РВ

Таблица 7.7. Комплект поставки ОПН-КР/TEL, ОПН-РТ/TEL и ОПН-РВ

| Наименование                           | Кол-во, шт.        |
|--|--------------------|
| Ограничитель перенапряжений нелинейный | 3                  |
| Паспорт                                | 1                  |
| Руководство по эксплуатации            | 1 на каждую партию |

Комплект поставки ОПН-КР/TEL, ОПН-РТ/TEL, ОПН-РВ в составе комплексных продуктов «Таврида Электрик» определяется в документации на данные комплексные продукты.

#### 7.3.2. Комплект поставки ОПН-РК

Таблица 7.8. Комплект поставки ОПН -РК

| Наименование                           | Кол-во, шт.        |
|--|--------------------|
| Ограничитель перенапряжений нелинейный | 1                  |
| Паспорт                                | 1                  |
| Руководство по эксплуатации            | 1 на каждую партию |

Комплект поставки ОПН-РК в составе комплексных продуктов «Таврида Электрик» определяется в документации на данные комплексные продукты.



## **8. ПОРЯДОК ОФОРМЛЕНИЯ ЗАКАЗА И ПОСТАВКА ОБОРУДОВАНИЯ**

Для получения технико-коммерческого предложения на поставку ОПС, заказчик должен заполнить опросный лист, см. **ПРИЛОЖЕНИЕ 4**, и направить его в ближайшее к объекту установки оборудования региональное представительство «Таврида Электрик».

Контактные данные можно найти на официальном сайте [www.tavrida.com](http://www.tavrida.com) в разделе «Контакты» или узнать, позвонив в офис управляющей компании «Таврида Электрик» по телефону +7 (495) 995-25-25.

## ПРИЛОЖЕНИЕ 1. КВАЛИФИКАЦИОННЫЕ ИСПЫТАНИЯ

| Виды испытания и проверок  | № протокола испытаний | Название организации                      | Нормативный документ   | Дата подписания протокола |
|--|-----------------------|---|--|---------------------------|
| <b>ОПН-КР/TEL и ОПН-РТ/TEL</b>   |                       |   |  |                           |
| Испытания на соответствие требованиям безопасности   | 916                   | ИЦ ВА АО «НИИВА»                          | ГОСТ 52725-2007 пп.6.4.10, 6.5;<br>ГОСТ 12.2.007.0-75 п.п.3.3.1, 3.3.3 | 17.09.2015                |
| Испытание на пропускную способность  | 25-12-14              | ИЦ ВЭ Филиала ОАО «НТЦ ФСК ЕЭС» - СибНИИЭ | ГОСТ Р 52725, п.п. 6.2.4; 9.4.   | 22.12.2014                |
| Проверка электрической прочности изоляции корпуса ОПН  | 18-08-15              | ИЦ ВЭ Филиала ОАО «НТЦ ФСК ЕЭС» - СибНИИЭ | ГОСТ Р 52725, п.п. 6.3.3; 9.7.   | 29.07.2015                |
| Испытания на оттаивание инея   |                       |   | ГОСТ Р 52725, п.п. 6.3.3.4; 9.7.6.                                     |                           |
| Испытания на взрывобезопасность  | 006-130-2015          | ИЦ ВА ОАО «НТЦ ФСК ЕЭС»                   | ГОСТ Р 52725, п.п. 6.4.10; 9.8.  | 28.08.2015                |
| Испытания на пожаробезопасность  | К-5/07-2015           | ИЦ ООО «НТЦ «ПОЖ – АУДИТ»                 | ГОСТ Р 52725 п.п. 6.4.13; 9.9.   | 20.07.2015                |
| Технический осмотр   | 19-08-15<br>20-08-15  | ИЦ ВЭ Филиала ОАО «НТЦ ФСК ЕЭС» - СибНИИЭ | ГОСТ Р 52725 п.п.6.1.1; 9.20   | 29.07.2015                |
| Измерение длины пути утечки  |                       |   | ГОСТ Р 52725 п.п.6.3.1; 9.17   |                           |
| Испытания на изменение температуры среды   |                       |   | ГОСТ Р 52725 п.п.6.1.4; 9.10   |                           |
| Измерение классификационного напряжения  |                       |   | ГОСТ Р 52725 п.п.6.2.3; 9.2  |                           |
| Проверка герметичности   |                       |   | ГОСТ Р 52725 п.п.6.4.1; 9.12   |                           |
| Проверка механической прочности: при воздействии изгибающего момента; при воздействии вибрации |                       |   | ГОСТ Р 52725 п.п.6.4.7; 6.4.8; 9.11                                    |                           |
| Испытания на прочность при транспортировании   |                       |   | ГОСТ Р 52725 п.п.11; 9.14  |                           |
| Испытания на проникновение влаги   |                       |   | ГОСТ Р 52725 п.п.6.4.2; 9.19   |                           |
| Измерение остающихся напряжений  | 25-08-15              | ИЦ ВЭ Филиала ОАО «НТЦ ФСК ЕЭС» - СибНИИЭ | ГОСТ Р 52725 п.п.6.2.1; 9.3  | 24.08.2015                |
| Рабочие испытания  | 26-08-15              |   | ГОСТ Р 52725 п.п.6.2.6; 9.5  | 24.08.2015                |
| Определение характеристики "напряжение-время"  |                       |   | ГОСТ Р 52725 п.п.6.2.2; 9.6  |                           |

| Виды испытания и проверок  | № протокола испытаний | Название организации                      | Нормативный документ   | Дата подписания протокола |
|--|-----------------------|---|--|---------------------------|
| <b>ОПН-РВ</b>  |                       |   |  |                           |
| Испытания на соответствие требованиям безопасности   | 915                   | ИЦ ВА АО «НИИВА»                          | ГОСТ 52725-2007 пп.6.4.10, 6.5;<br>ГОСТ 12.2.007.0-75 п.п.3.3.1, 3.3.3 | 17.09.2015                |
| Проверка электрической прочности изоляции корпуса ОПН  | 18-08-15              | ИЦ ВЭ Филиала ОАО «НТЦ ФСК ЕЭС» - СибНИИЭ | ГОСТ Р 52725, п.п. 6.3.3; 9.7.   | 29.07.2015                |
| Испытания на трекинг-эрозионную стойкость  |                       |   | ГОСТ Р 52725, п.п. 6.3.2; 9.18.  |                           |
| Испытания на взрывобезопасность  | 006-130-2015          | ИЦ ВА ОАО «НТЦ ФСК ЕЭС»                   | ГОСТ Р 52725, п.п. 6.4.10; 9.8.  | 28.08.2015                |
| Испытания на пожаробезопасность  | К-6/07-2015           | ИЦ ООО «НТЦ «ПОЖ – АУДИТ»                 | ГОСТ Р 52725 п.п. 6.4.13; 9.9.   | 21.07.2015                |
| Технический осмотр   | 21-08-15              | ИЦ ВЭ Филиала ОАО «НТЦ ФСК ЕЭС» - СибНИИЭ | ГОСТ Р 52725 п.п.6.1.1; 9.20   | 29.07.2015                |
| Измерение длины пути утечки  |                       |   | ГОСТ Р 52725 п.п.6.3.1; 9.17   |                           |
| Испытания на изменение температуры среды   |                       |   | ГОСТ Р 52725 п.п.6.1.4; 9.10   |                           |
| Измерение классификационного напряжения  |                       |   | ГОСТ Р 52725 п.п.6.2.3; 9.2  |                           |
| Проверка герметичности   |                       |   | ГОСТ Р 52725 п.п.6.4.1; 9.12   |                           |
| Проверка механической прочности: при воздействии изгибающего момента; при воздействии вибрации |                       |   | ГОСТ Р 52725 п.п.6.4.7; 6.4.8; 9.11                                    |                           |
| Испытания на прочность при транспортировании   |                       |   | ГОСТ Р 52725 п.п.11; 9.14  |                           |
| Испытания на проникновение влаги   |                       |   | ГОСТ Р 52725 п.п.6.4.2; 9.19   |                           |
| Измерение остающихся напряжений  | 24-08-15              | ИЦ ВЭ Филиала ОАО «НТЦ ФСК ЕЭС» - СибНИИЭ | ГОСТ Р 52725 п.п.6.2.1; 9.3  | 24.08.2015                |
| Испытание на пропускную способность  |                       |   | ГОСТ Р 52725, п.п. 6.2.4; 9.4.   |                           |
| Рабочие испытания  |                       |   | ГОСТ Р 52725 п.п.6.2.6; 9.5  |                           |
| Определение характеристики "напряжение-время"  |                       |   | ГОСТ Р 52725 п.п.6.2.2; 9.6  |                           |
| <b>ОПН-РК</b>  |                       |   |  |                           |

| Виды испытания и проверок  | № протокола испытаний    | Название организации                                | Нормативный документ   | Дата подписания протокола |
|--|--------------------------|---|--|---------------------------|
| Испытания на соответствие требованиям безопасности   | 917                      | ИЦ ВА АО «НИИВА»                                    | ГОСТ 52725-2007 пп.6.4.10, 6.5;<br>ГОСТ 12.2.007.0-75 п.п.3.3.1, 3.3.3 | 17.09.2015                |
| Проверка электрической прочности изоляции корпуса ОПН  | 11-06-2019               | ИЦ ВЭ Филиала АО «НТЦ ФСК ЕЭС» - СибНИИЭ            | ГОСТ Р 52725, п.п. 6.3.3; 9.7.   | 06.06.2019                |
| Испытания на трекинг-эрозионную стойкость  | 08-05-10                 | ИЦ ВЭ Филиала ОАО «НТЦ ФСК ЕЭС» - СибНИИЭ           | ГОСТ Р 52725, п.п. 6.3.2; 9.18.  | 24.06.2010                |
| Испытания на взрывобезопасность  | 006-080-2010             | ИЦ ВА Филиала ОАО «НТЦ электроэнергетики» - НИЦ ВВА | ГОСТ Р 52725, п.п. 6.4.10; 9.8.  | 08.04.2010                |
| Испытания на пожаробезопасность  | К-7/07-2015              | ИЦ ООО «НТЦ «ПОЖ – АУДИТ»                           | ГОСТ Р 52725 п.п. 6.4.13; 9.9.   | 22.07.2015                |
| Технический осмотр   | 01-06-2019               | ИЦ ВЭ Филиала АО «НТЦ ФСК ЕЭС» - СибНИИЭ            | ГОСТ Р 52725 п.п.6.1.1; 9.20   | 06.06.2019                |
|  | 02-06-2019               |   |  | 06.06.2019                |
| Проверка механической прочности: при воздействии изгибающего момента; при воздействии вибрации | 12-05-10<br>26-12-14     | ИЦ ВЭ Филиала ОАО «НТЦ ФСК ЕЭС» - СибНИИЭ           | ГОСТ Р 52725 п.п.6.4.7; 6.4.8; 9.11                                    | 24.06.2010<br>24.12.2014  |
| Испытания на проникновение влаги   |                          |   | ГОСТ Р 52725 п.п.6.4.2; 9.19   |                           |
| Испытания на изменение температуры среды   |                          |   | ГОСТ Р 52725 п.п.6.1.4; 9.10   |                           |
| Проверка уровня радиопомех   |                          |   | ГОСТ Р 52725 п.п.6.4.12; 9.16  |                           |
| Испытания на прочность при транспортировании   | 10-06-2019<br>11-06-2019 | ИЦ ВЭ Филиала АО «НТЦ ФСК ЕЭС» - СибНИИЭ            | ГОСТ Р 52725 п.п.11; 9.14  | 06.06.2019<br>06.06.2019  |
| Измерение классификационного напряжения  |                          |   | ГОСТ Р 52725 п.п.6.2.3; 9.2  |                           |
| Измерение частичных разрядов   |                          |   | ГОСТ Р 52725 п.п.6.4.11; 9.15  |                           |
| Измерение длины пути утечки  |                          |   | ГОСТ Р 52725 п.п.6.3.1; 9.17   |                           |
| Проверка герметичности   |                          |   | ГОСТ Р 52725 п.п.6.4.1; 9.12   |                           |
| Измерение остающихся напряжений  | 12-06-19                 | ИЦ ВЭ Филиала АО «НТЦ ФСК ЕЭС» - СибНИИЭ            | ГОСТ Р 52725 п.п.6.2.1; 9.3  | 06.06.2019                |
| Испытание на пропускную способность  |                          |   | ГОСТ Р 52725, п.п. 6.2.4; 9.4.   |                           |
| Рабочие испытания  |                          |   | ГОСТ Р 52725 п.п.6.2.6; 9.5  |                           |
| Определение характеристики "напряжение-время"  |                          |   | ГОСТ Р 52725 п.п.6.2.2; 9.6  |                           |

## ПРИЛОЖЕНИЕ 2. ДЕКЛАРАЦИИ О СООТВЕТСТВИИ

### ДЕКЛАРАЦИЯ О СООТВЕТСТВИИ

N РОСС RU Д-RU.PA01.B.70830/21

|  |  |
|--|--|
| ЗАЯВИТЕЛЬ                                      | Общество с ограниченной ответственностью "Таврида Электрик"  |
| В ЛИЦЕ   | Технического директора Бензорука Сергея Валерьевича, действующего на основании Доверенности № 05/17 от 14.12.2017 г.   |
| ЗАЯВЛЯЕТ, ЧТО ПРОДУКЦИЯ                        | Ограничители перенапряжений нелинейные серии ОПН-КР/TEL-6(10) УХЛ2, ОПН-РТ/TEL-3(6, 10) УХЛ2, ток взрывобезопасности 20 кА   |
|  | код ОКПД 2: 27.12.10.130   |
|  | код ТН ВЭД ЕАЭС: 8535400000  |
| СООТВЕТСТВУЕТ ТРЕБОВАНИЯМ                      | ГОСТ Р 52725-2007 Пп. 6.4.10; 6.5; ГОСТ 12.2.007.0-75 Пп. 3.3.1; 3.3.3   |
| СХЕМА ДЕКЛАРИРОВАНИЯ СООТВЕТСТВИЯ              | 2Д   |
| ДЕКЛАРАЦИЯ О СООТВЕТСТВИИ ПРИНЯТА НА ОСНОВАНИИ | Протокол испытаний № 916от 17.09.2015 Испытательный центр высоковольтной аппаратуры Акционерного общества «Научно-исследовательский и проектно-конструкторский институт высоковольтного аппаратостроения», РОСС RU.0001.21MB01 |
| ДОПОЛНИТЕЛЬНЫЕ СВЕДЕНИЯ                        | Условия и срок хранения, срок службы и ресурс в соответствии с эксплуатационной документацией  |
| СРОК ДЕЙСТВИЯ ДЕКЛАРАЦИИ О СООТВЕТСТВИИ с      | 09.04.2021 по 08.04.2026   |



Заявитель

*С.В. Бензорук*  
подпись

Бензорук Сергей Валерьевич  
(фамилия, имя, отчество  
(последнее при наличии))

ЗАЯВЛЕНИЕ: продукция безопасна при ее использовании согласно указанному способу применения в соответствии с целевым назначением. Заявителем приняты меры по обеспечению соответствия продукции требованиям, установленным техническим регламентом (техническими регламентами) Российской Федерации.

## ДЕКЛАРАЦИЯ О СООТВЕТСТВИИ

N POCC RU Д-RU.PA01.B.72288/21

|  |  |
|--|--|
| ЗАЯВИТЕЛЬ                                      | Общество с ограниченной ответственностью "Таврида Электрик"  |
| В ЛИЦЕ   | Технического директора Бензорука Сергея Валерьевича, действующего на основании Доверенности № 05/17 от 14.12.2017 г.   |
| ЗАЯВЛЯЕТ, ЧТО ПРОДУКЦИЯ                        | Ограничители перенапряжений нелинейные серии ОПН-РВ-6(10) УХЛ1, ток взрывоопасности 20 кА (ТУ 3414-106-57002326-2007)  |
|  | код ОКПД 2: 27.12.10.130   |
|  | код ТН ВЭД ЕАЭС: 8535400000  |
| СООТВЕТСТВУЕТ ТРЕБОВАНИЯМ                      | ГОСТ Р 52725-2007 Пп. 6.4.10; 6.5;<br>ГОСТ 12.2.007.0-75 Пп. 3.3.1; 3.3.3  |
| СХЕМА ДЕКЛАРИРОВАНИЯ СООТВЕТСТВИЯ              | 2Д   |
| ДЕКЛАРАЦИЯ О СООТВЕТСТВИИ ПРИНЯТА НА ОСНОВАНИИ | Протокол испытаний: № 915 от 17.09.2015 Испытательный центр высоковольтной аппаратуры Акционерного общества «Научно-исследовательский и проектно-конструкторский институт высоковольтного аппаратостроения»<br>POCC RU.0001.21MB01 |
| ДОПОЛНИТЕЛЬНЫЕ СВЕДЕНИЯ                        | Условия и срок хранения, срок службы и ресурс в соответствии с эксплуатационной документацией  |
| СРОК ДЕЙСТВИЯ ДЕКЛАРАЦИИ О СООТВЕТСТВИИ        | с 25.03.2021 по 24.03.2026   |



Заявитель

*(Handwritten signature)*  
подпись

Бензорук Сергей Валерьевич  
(фамилия, имя, отчество  
(последнее при наличии))

**ЗАЯВЛЕНИЕ:** продукция безопасна при ее использовании согласно указанному способу применения в соответствии с целевым назначением. Заявителем приняты меры по обеспечению соответствия продукции требованиям, установленным техническим регламентом (техническими регламентами) Российской Федерации.

**Рис П2.2.** Декларация о соответствии требованиям по безопасности ОПН-РВ

## ДЕКЛАРАЦИЯ О СООТВЕТСТВИИ

N POCC RU Д-RU.PA01.B.72301/21

|  |  |
|--|--|
| ЗАЯВИТЕЛЬ                                      | Общество с ограниченной ответственностью "Таврида Электрик"  |
| В ЛИЦЕ   | Технического директора Бензорука Сергея Валерьевича, действующего на основании Доверенности № 05/17 от 14.12.2017 г.   |
| ЗАЯВЛЯЕТ, ЧТО ПРОДУКЦИЯ                        | Ограничители перенапряжений нелинейные серии ОПН-РК-35(110) УХЛ1, ток взрывобезопасности 40 кА (ТУ 3414-012-57002326-2009)   |
|  | код ОКПД 2: 27.12.10.130   |
|  | код ТН ВЭД ЕАЭС: 8535400000  |
| СООТВЕТСТВУЕТ ТРЕБОВАНИЯМ                      | ГОСТ Р 52725-2007 Пп. 6.4.10; 6.5;<br>ГОСТ 12.2.007.0-75 Пп. 3.3.1; 3.3.3  |
| СХЕМА ДЕКЛАРИРОВАНИЯ СООТВЕТСТВИЯ              | 2Д   |
| ДЕКЛАРАЦИЯ О СООТВЕТСТВИИ ПРИНЯТА НА ОСНОВАНИИ | Протокол испытаний: № 917 от 17.09.2015 Испытательный центр высоковольтной аппаратуры Акционерного общества «Научно-исследовательский и проектно-конструкторский институт высоковольтного аппаратостроения»<br>POCC RU.0001.21MB01 |
| ДОПОЛНИТЕЛЬНЫЕ СВЕДЕНИЯ                        | Условия и срок хранения, срок службы и ресурс в соответствии с эксплуатационной документацией  |
| СРОК ДЕЙСТВИЯ ДЕКЛАРАЦИИ О СООТВЕТСТВИИ        | с 25.03.2021 по 24.03.2026   |



Заявитель

*Сергей Валерьевич Бензорук*  
подпись

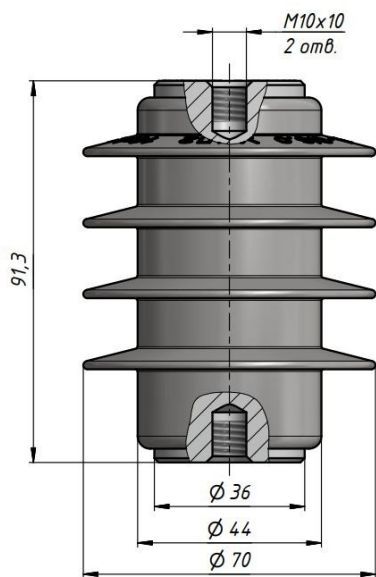
Бензорук Сергей Валерьевич

(фамилия, имя, отчество  
(последнее при наличии))

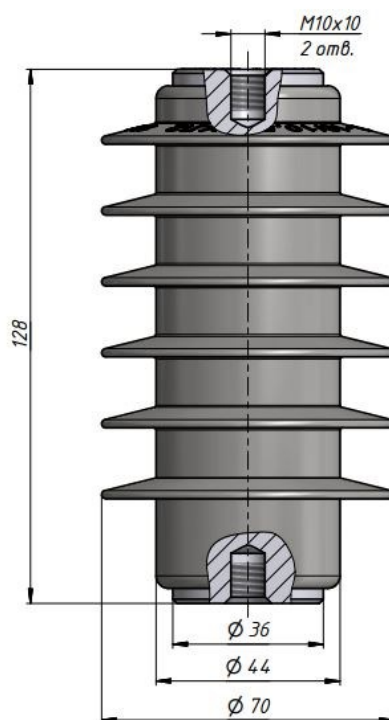
**ЗАЯВЛЕНИЕ:** продукция безопасна при ее использовании согласно указанному способу применения в соответствии с целевым назначением. Заявителем приняты меры по обеспечению соответствия продукции требованиям, установленным техническим регламентом (техническими регламентами) Российской Федерации.

Рис П2.3. Декларация о соответствии требованиям по безопасности ОПН-РК

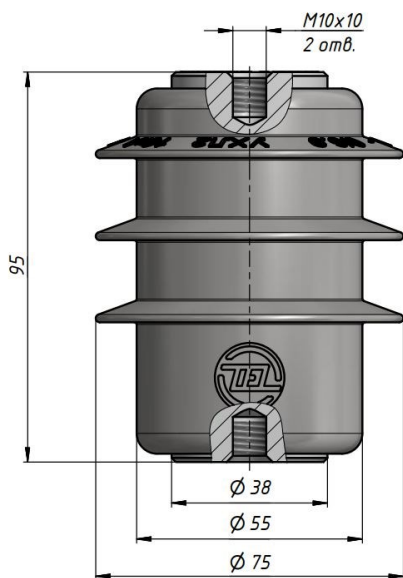
## ПРИЛОЖЕНИЕ 3. ГАБАРИТНЫЕ ЧЕРТЕЖИ



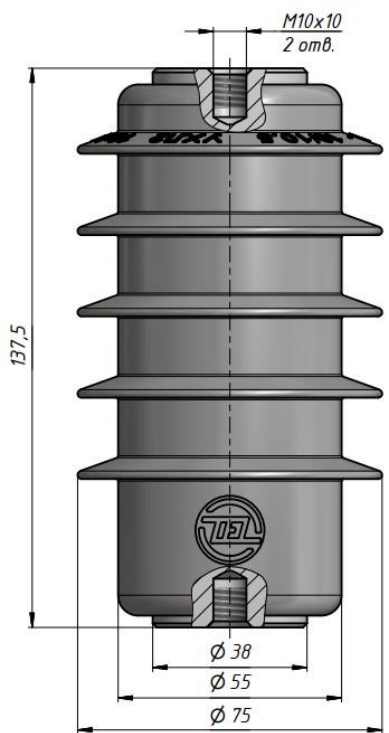
**Рис П3.1.** Ограничители ОПН-КР/TEL-6/6.0 УХЛ2, ОПН-КР/TEL-6/6.9 УХЛ2



**Рис П3.2.** Ограничители ОПН-КР/TEL-10/10.5 УХЛ2, ОПН-КР/TEL-10/11.5 УХЛ2, ОПН-КР/TEL-10/12.0 УХЛ2



**Рис П3.3.** Ограничители ОПН-РТ/TEL-3/4.0 УХЛ2, ОПН-РТ/TEL-6/6.9 УХЛ2, ОПН-РТ/TEL-6/7.2 УХЛ2



**Рис П3.4.** Ограничители ОПН-РТ/TEL-10/10.5 УХЛ2, ОПН-РТ/TEL-10/11.5 УХЛ2



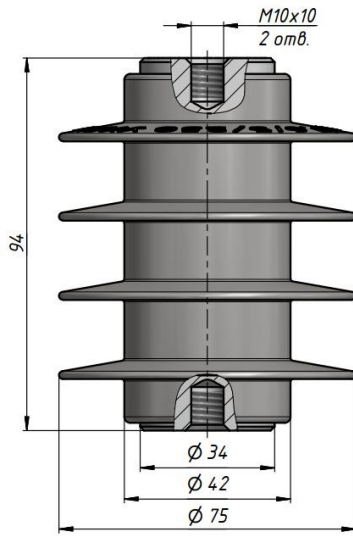


Рис ПЗ.5 Ограничитель ОПН-РВ-6/7.6 УХЛ1

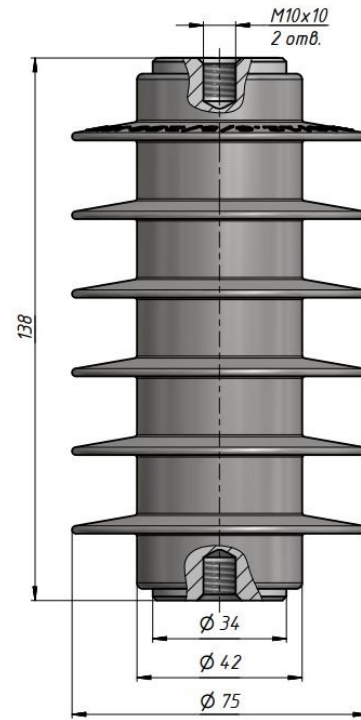


Рис ПЗ.6. Ограничитель ОПН-РВ-10/12.6 УХЛ1

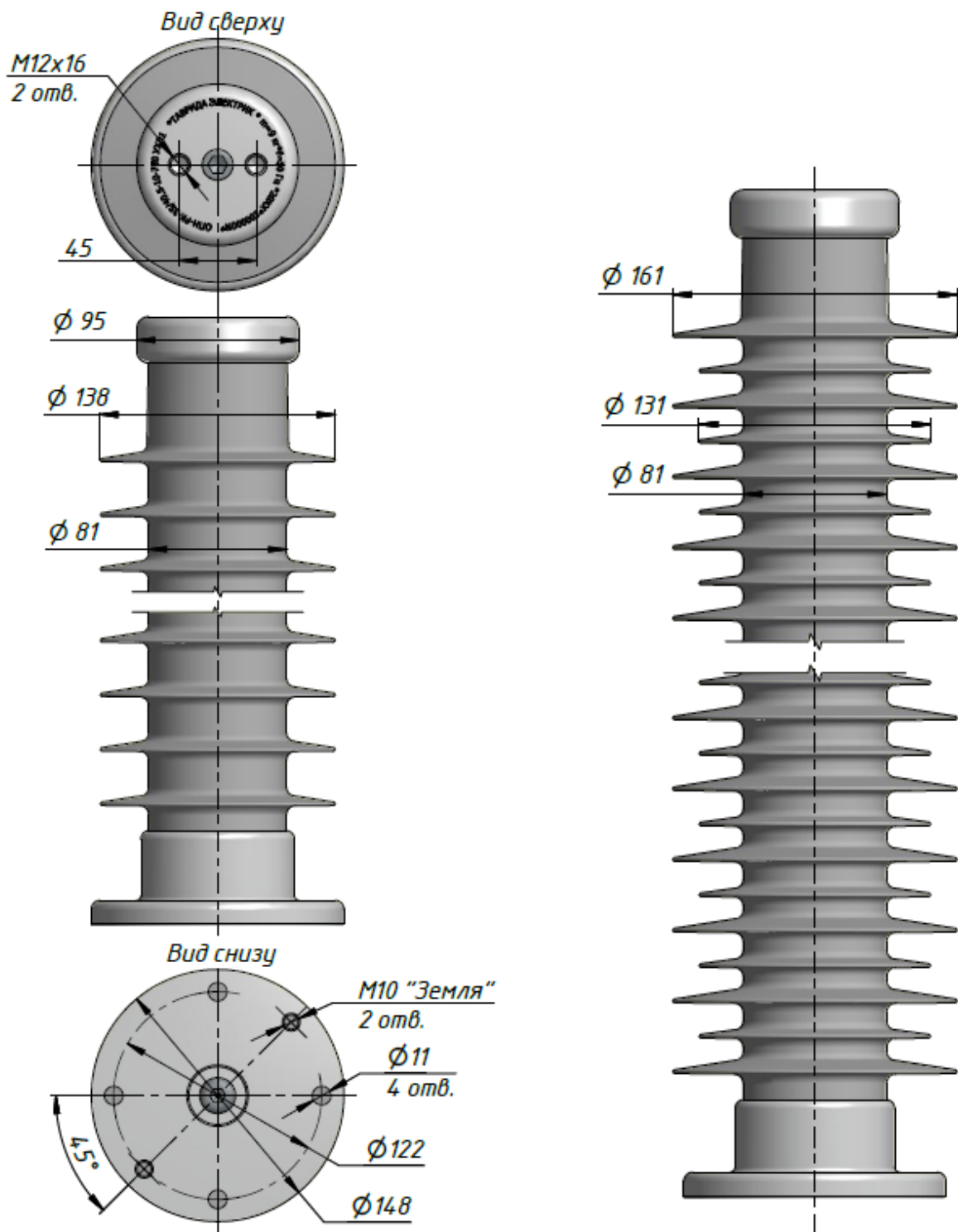


Рис ПЗ.7. ОПН-РК-35 (слева) и ОПН-РК-110 (справа)

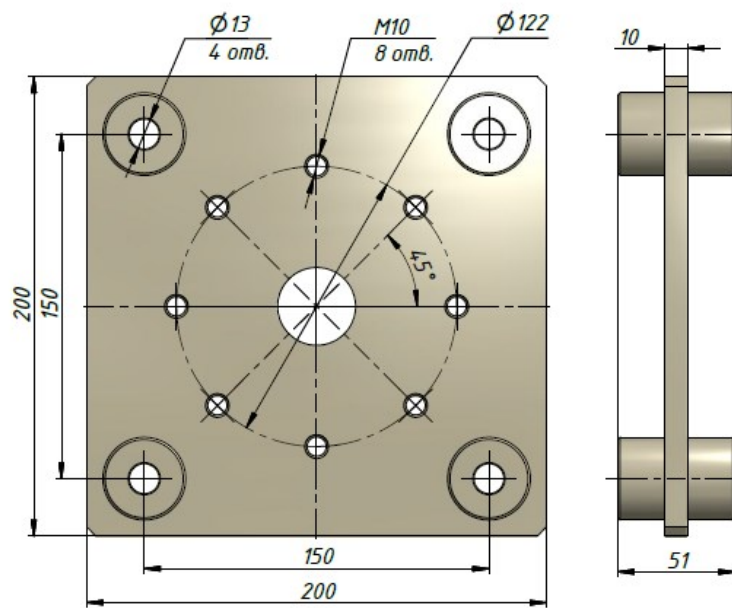


Рис ПЗ.8. Присоединительные размеры изолирующего основания

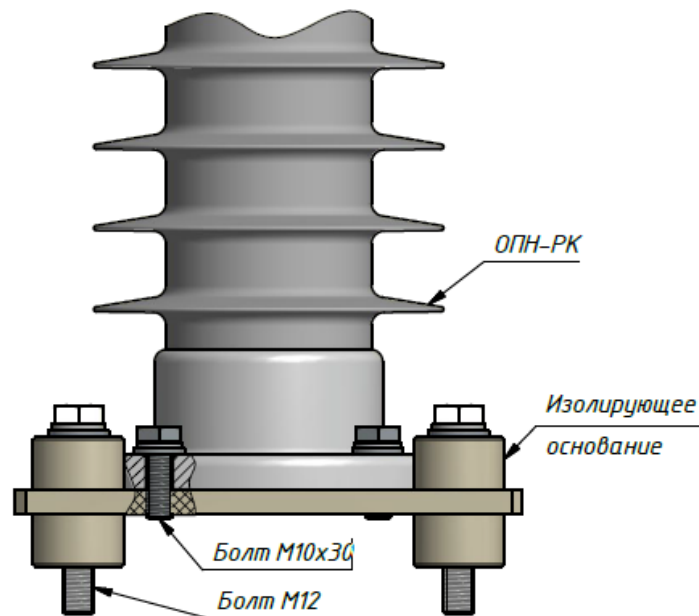


Рис ПЗ.9. Крепление ОПН-ПК к изолирующему основанию

## ПРИЛОЖЕНИЕ 4. ОПРОСНЫЕ ЛИСТЫ

Таблица П4.1. Опросный лист для заказа ОПН «Таврида Электрик»

|   |  |
|---|--|
| <b>Выбранный тип ОПН:</b>                           |  |
| <b>Кол-во, шт*:</b>                                 |  |
| <b>Дополнительные услуги:<br/>(ПИР / СМР / ПНР)</b> |  |
| <b>Дополнительные требования:</b>                   |  |
| <b>Сведения о доставке:</b>                         |  |
| <b>Место установки:</b>                             |  |
| <b>Название организации:</b>                        |  |
| <b>Ответственное лицо:</b>                          |  |
| <b>Дата составления и<br/>подпись:</b>              |  |

**Примечания:**

\* - Для ОПН-КР/TEL, ОПН-РТ/TEL, ОПН-РВ кратно трём, для ОПН-РК кратно одному.

\*\* - Заполненный опросный лист необходимо направить в ближайшее к объекту установки оборудования региональное представительство «Таврида Электрик». Контактные данные можно найти на официальном сайте [www.tavrida.com](http://www.tavrida.com) в разделе «Контакты» или узнать, позвонив в офис управляющей компании «Таврида Электрик» по телефону +7 (495) 995-25-25.

**Таблица П4.2. Опросный лист для расчета перенапряжений и подбора типа ОПН при коммутации двигательной нагрузки**

| Запрос на расчет перенапряжений при коммутации ВВ/TEL двигательной нагрузки |        |                          |          |           |                       |                        |          |            |   |  |
|---|--------|--------------------------|----------|-----------|-----------------------|------------------------|----------|------------|---|--|
| Номинальное напряжение сети, кВ   |        |                          |          |           |                       |                        |          |            |   |  |
| Тип шкафа КРУ (КСО)   |        |                          |          |           |                       |                        |          |            |   |  |
| № присоединения   | Кабель |                          |          | Двигатель |                       |                        |          |            |   |  |
|   | Марка  | Сечение, мм <sup>2</sup> | Длина, м | Тип       | U <sub>ном</sub> , кВ | P <sub>ном</sub> , кВт | КПД η, % | cosφ, о.е. | K <sub>ст</sub> =I <sub>ст</sub> /I <sub>ном</sub> , о.е. |  |
|   |        |                          |          |           |                       |                        |          |            |   |  |
|   |        |                          |          |           |                       |                        |          |            |   |  |
|   |        |                          |          |           |                       |                        |          |            |   |  |
|   |        |                          |          |           |                       |                        |          |            |   |  |
|   |        |                          |          |           |                       |                        |          |            |   |  |
|   |        |                          |          |           |                       |                        |          |            |   |  |
|   |        |                          |          |           |                       |                        |          |            |   |  |
|   |        |                          |          |           |                       |                        |          |            |   |  |
|   |        |                          |          |           |                       |                        |          |            |   |  |
|   |        |                          |          |           |                       |                        |          |            |   |  |
|   |        |                          |          |           |                       |                        |          |            |   |  |
|   |        |                          |          |           |                       |                        |          |            |   |  |
|   |        |                          |          |           |                       |                        |          |            |   |  |
|   |        |                          |          |           |                       |                        |          |            |   |  |
|   |        |                          |          |           |                       |                        |          |            |   |  |
|   |        |                          |          |           |                       |                        |          |            |   |  |
|   |        |                          |          |           |                       |                        |          |            |   |  |
|   |        |                          |          |           |                       |                        |          |            |   |  |
|   |        |                          |          |           |                       |                        |          |            |   |  |

Название организации: \_\_\_\_\_

Ответственное лицо: \_\_\_\_\_

Дата составления и подпись: \_\_\_\_\_

**Примечание.** Для проведения расчетов обязательно предоставление схем присоединений с указанием типов выключателей.

Заполненный опросный лист необходимо направить в ближайшее к объекту установки оборудования региональное представительство «Таврида Электрик».

 Контактные данные можно найти на официальном сайте [www.tavrida.com](http://www.tavrida.com), в разделе «Контакты» или узнать, позвонив в офис управляющей компании «Таврида Электрик» по телефону +7 (495) 995-25-25.

**Таблица П4.3. ОПН Опросный лист для расчета перенапряжений и подбора типа ОПН при коммутации трансформаторной нагрузки**

| <b>Запрос на расчет перенапряжений при коммутации ВВ/ TEL трансформаторной нагрузки</b> |               |                                |                 |                      |                              |                              |                              |                         |                            |                          |                            |
|---|---------------|--------------------------------|-----------------|----------------------|------------------------------|------------------------------|------------------------------|-------------------------|----------------------------|--------------------------|----------------------------|
| <b>Номинальное напряжение сети, кВ</b>  |               |                                |                 |                      |                              |                              |                              |                         |                            |                          |                            |
| <b>Тип шкафа КРУ (КСО)</b>  |               |                                |                 |                      |                              |                              |                              |                         |                            |                          |                            |
| <b>№ присоединения</b>  | <b>Кабель</b> |                                |                 | <b>Трансформатор</b> |                              |                              |                              |                         |                            |                          |                            |
|   | <b>Марка</b>  | <b>Сечение, мм<sup>2</sup></b> | <b>Длина, м</b> | <b>Тип</b>           | <b>S<sub>НОМ</sub>, кВ·А</b> | <b>U<sub>В НОМ</sub>, кВ</b> | <b>U<sub>Н НОМ</sub>, кВ</b> | <b>U<sub>к</sub>, %</b> | <b>P<sub>кз</sub>, кВт</b> | <b>I<sub>кх</sub>, %</b> | <b>P<sub>кх</sub>, кВт</b> |
|   |               |                                |                 |                      |                              |                              |                              |                         |                            |                          |                            |
|   |               |                                |                 |                      |                              |                              |                              |                         |                            |                          |                            |
|   |               |                                |                 |                      |                              |                              |                              |                         |                            |                          |                            |
|   |               |                                |                 |                      |                              |                              |                              |                         |                            |                          |                            |
|   |               |                                |                 |                      |                              |                              |                              |                         |                            |                          |                            |
|   |               |                                |                 |                      |                              |                              |                              |                         |                            |                          |                            |
|   |               |                                |                 |                      |                              |                              |                              |                         |                            |                          |                            |
|   |               |                                |                 |                      |                              |                              |                              |                         |                            |                          |                            |
|   |               |                                |                 |                      |                              |                              |                              |                         |                            |                          |                            |
|   |               |                                |                 |                      |                              |                              |                              |                         |                            |                          |                            |
|   |               |                                |                 |                      |                              |                              |                              |                         |                            |                          |                            |
|   |               |                                |                 |                      |                              |                              |                              |                         |                            |                          |                            |
|   |               |                                |                 |                      |                              |                              |                              |                         |                            |                          |                            |
|   |               |                                |                 |                      |                              |                              |                              |                         |                            |                          |                            |
|   |               |                                |                 |                      |                              |                              |                              |                         |                            |                          |                            |
|   |               |                                |                 |                      |                              |                              |                              |                         |                            |                          |                            |
|   |               |                                |                 |                      |                              |                              |                              |                         |                            |                          |                            |
|   |               |                                |                 |                      |                              |                              |                              |                         |                            |                          |                            |
|   |               |                                |                 |                      |                              |                              |                              |                         |                            |                          |                            |
|   |               |                                |                 |                      |                              |                              |                              |                         |                            |                          |                            |

**Название организации:** \_\_\_\_\_

**Ответственное лицо:** \_\_\_\_\_

**Дата составления и подпись:** \_\_\_\_\_

**Примечание.** Для проведения расчетов обязательно предоставление схем присоединений с указанием типов выключателей.

Заполненный опросный лист необходимо направить в ближайшее к объекту установки оборудования региональное представительство «Таврида Электрик».

Контактные данные можно найти на официальном сайте [www.tavrida.com](http://www.tavrida.com) в разделе «Контакты» или узнать, позвонив в офис управляющей компании «Таврида Электрик» по телефону +7 (495) 995-25-25.

## ПРИЛОЖЕНИЕ 5. ВСПОМОГАТЕЛЬНЫЕ ЧЕРТЕЖИ

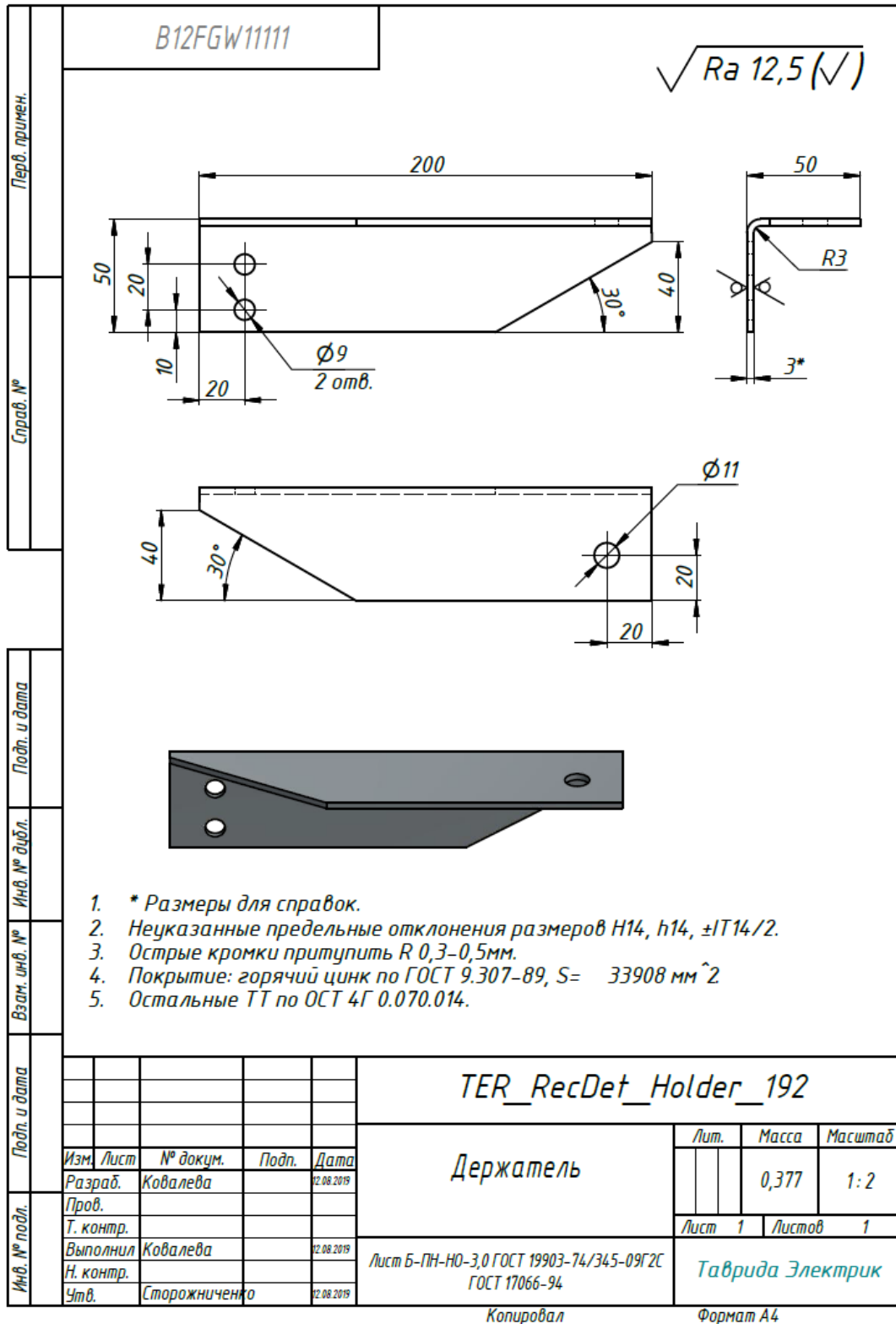


Рис. П5.1. Уголок для монтажа ОПН-РВ

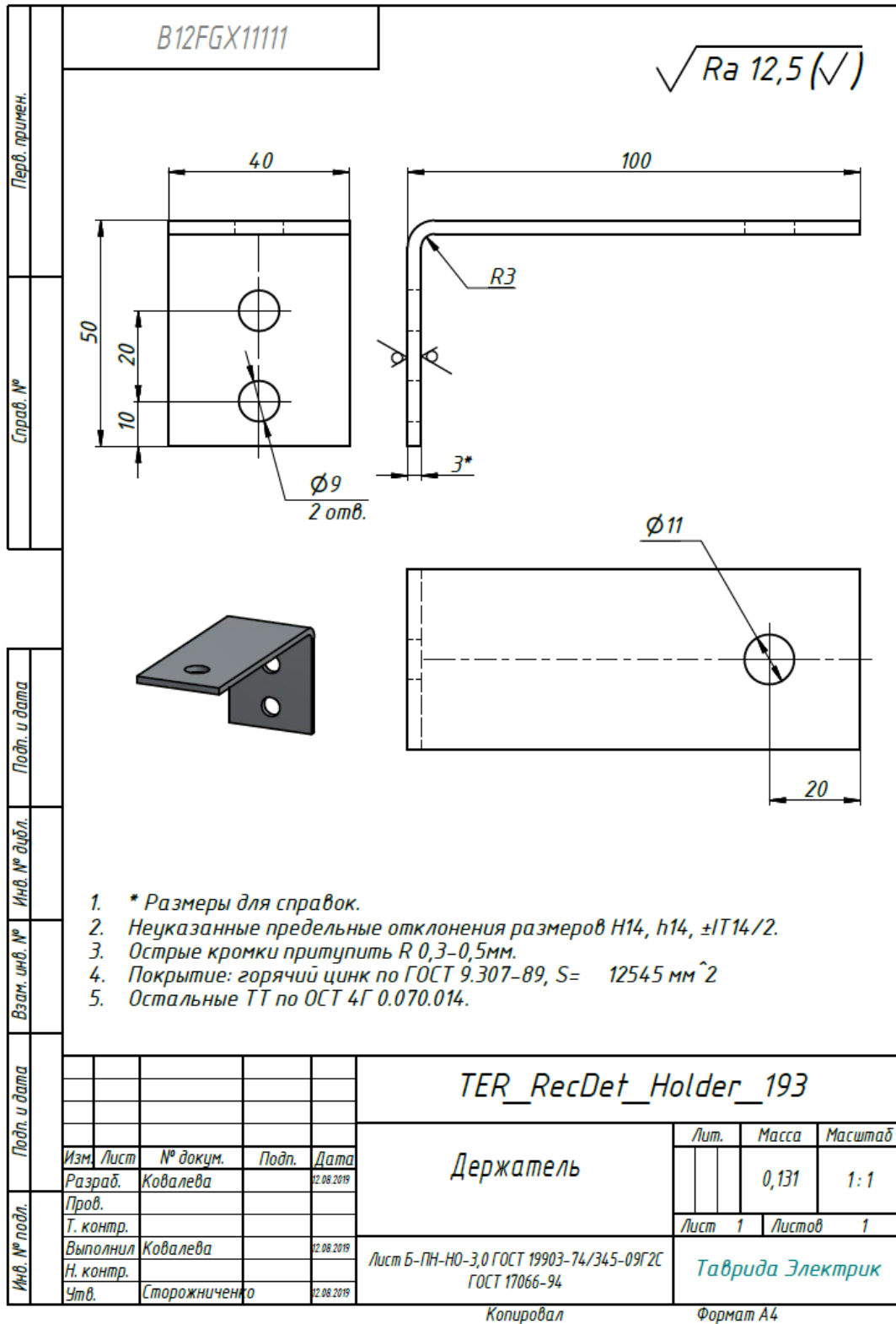


Рис. П5.2. Шина для монтажа ОПН-РВ





02.2022

**Разработано  
и сделано в России**  
[www.tavrida.com](http://www.tavrida.com)